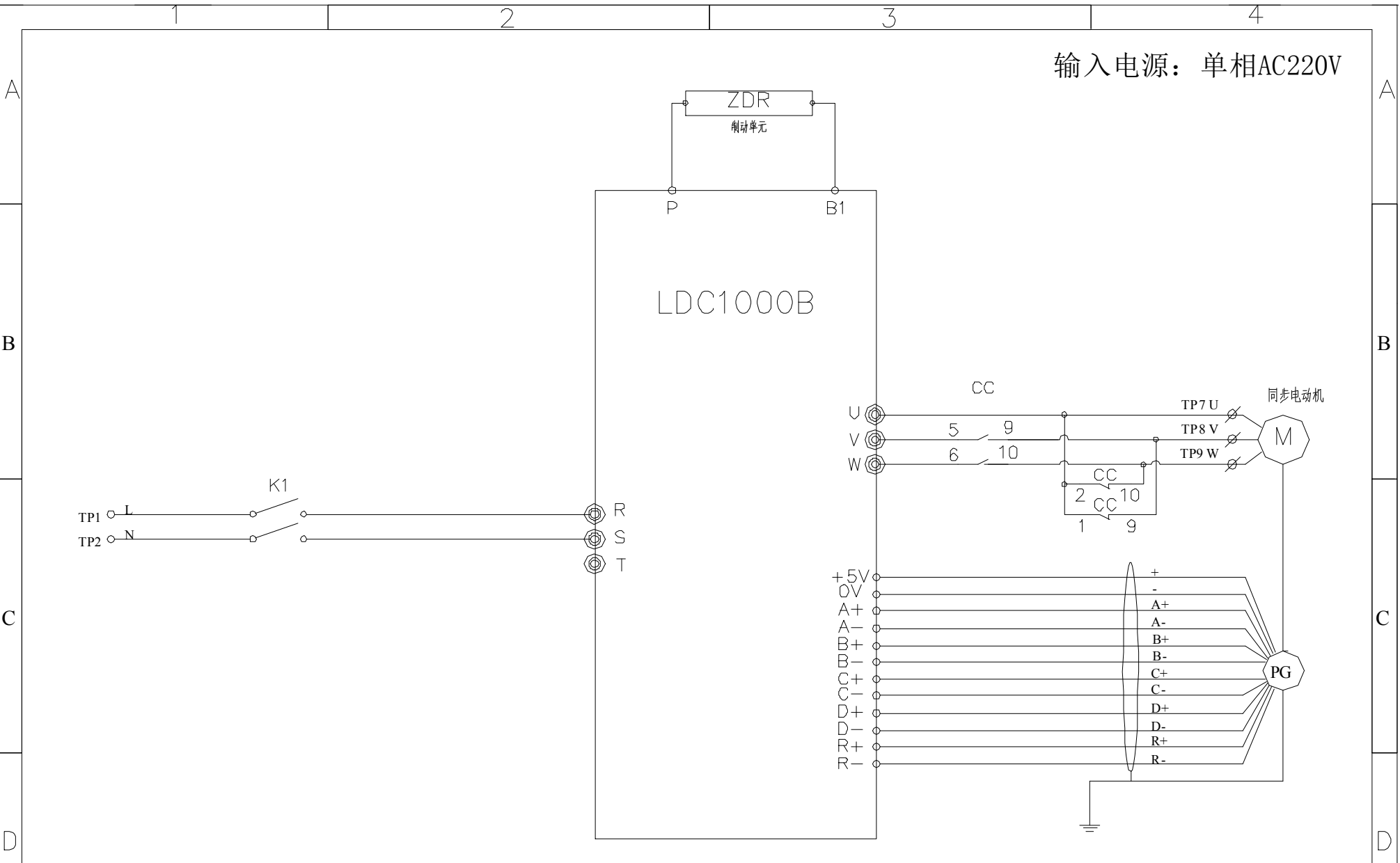


输入电源：单相AC220V



Design	Collate	Check	Traction Circuit	P1.2
Standard	Technics	Date	驱动控制主回路接线图	

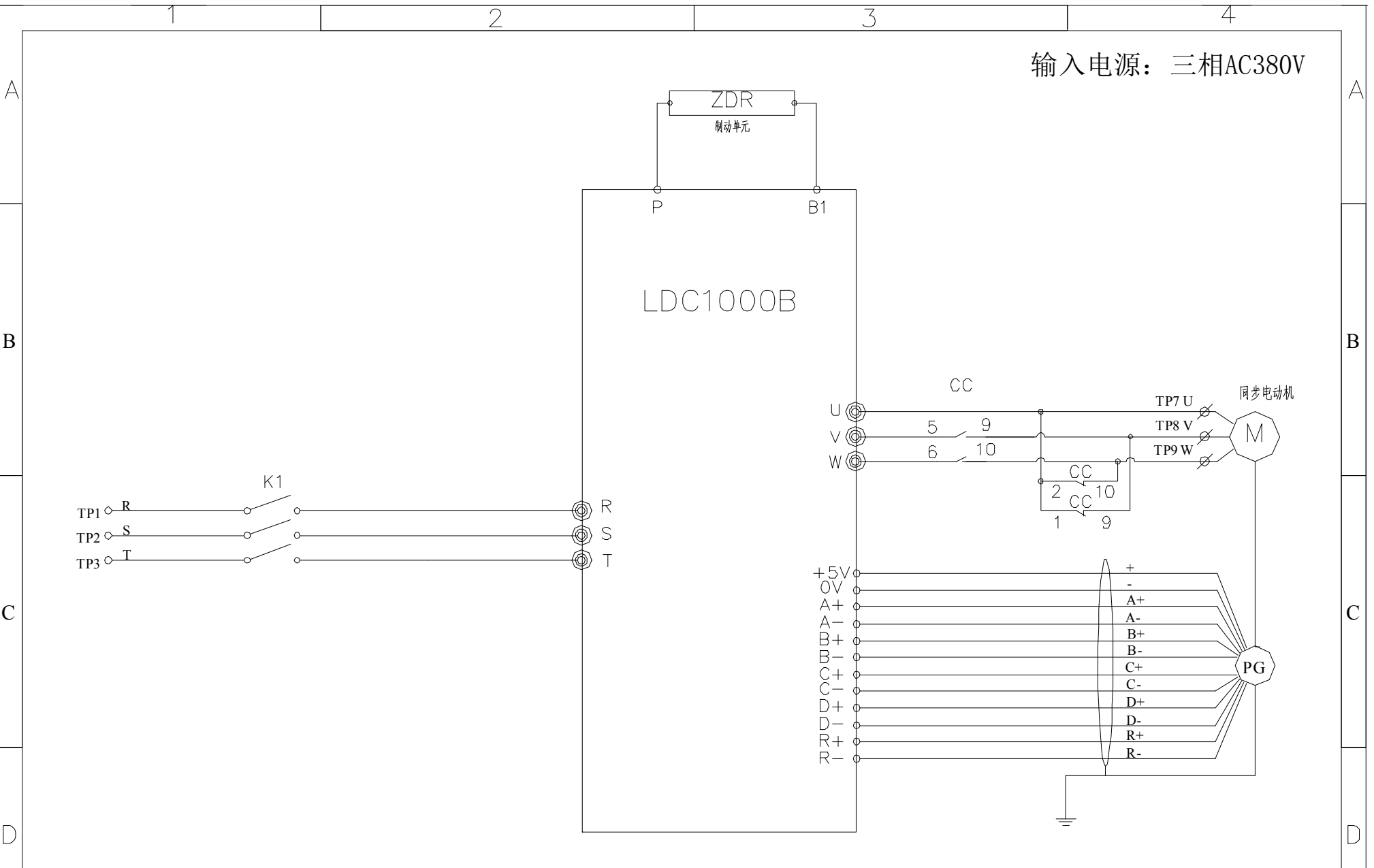
1

2

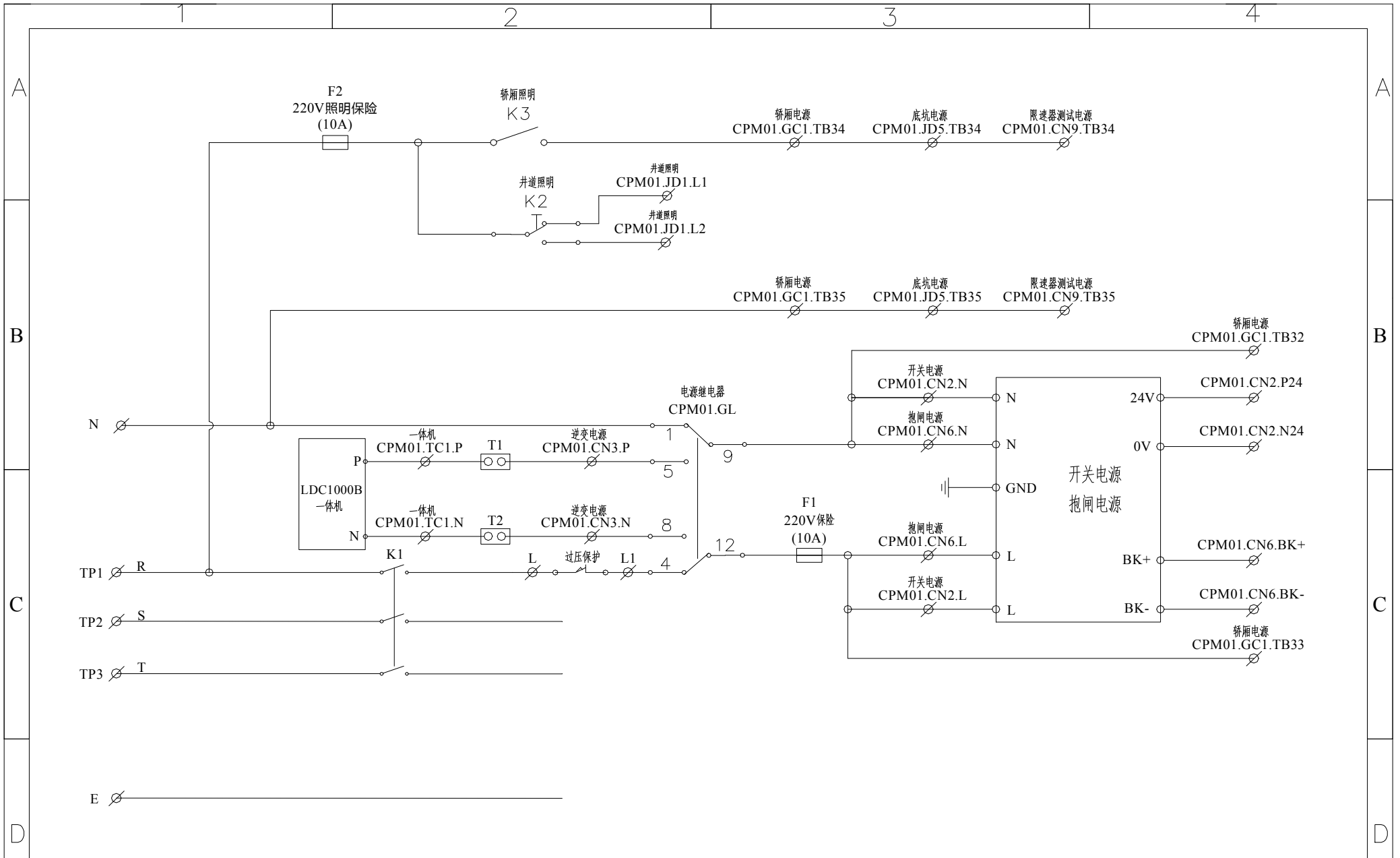
3

4

输入电源：三相AC380V



Design	Collate	Check	Traction Circuit		P1.1
Standard	Technics	Date	驱动控制主回路接线图		



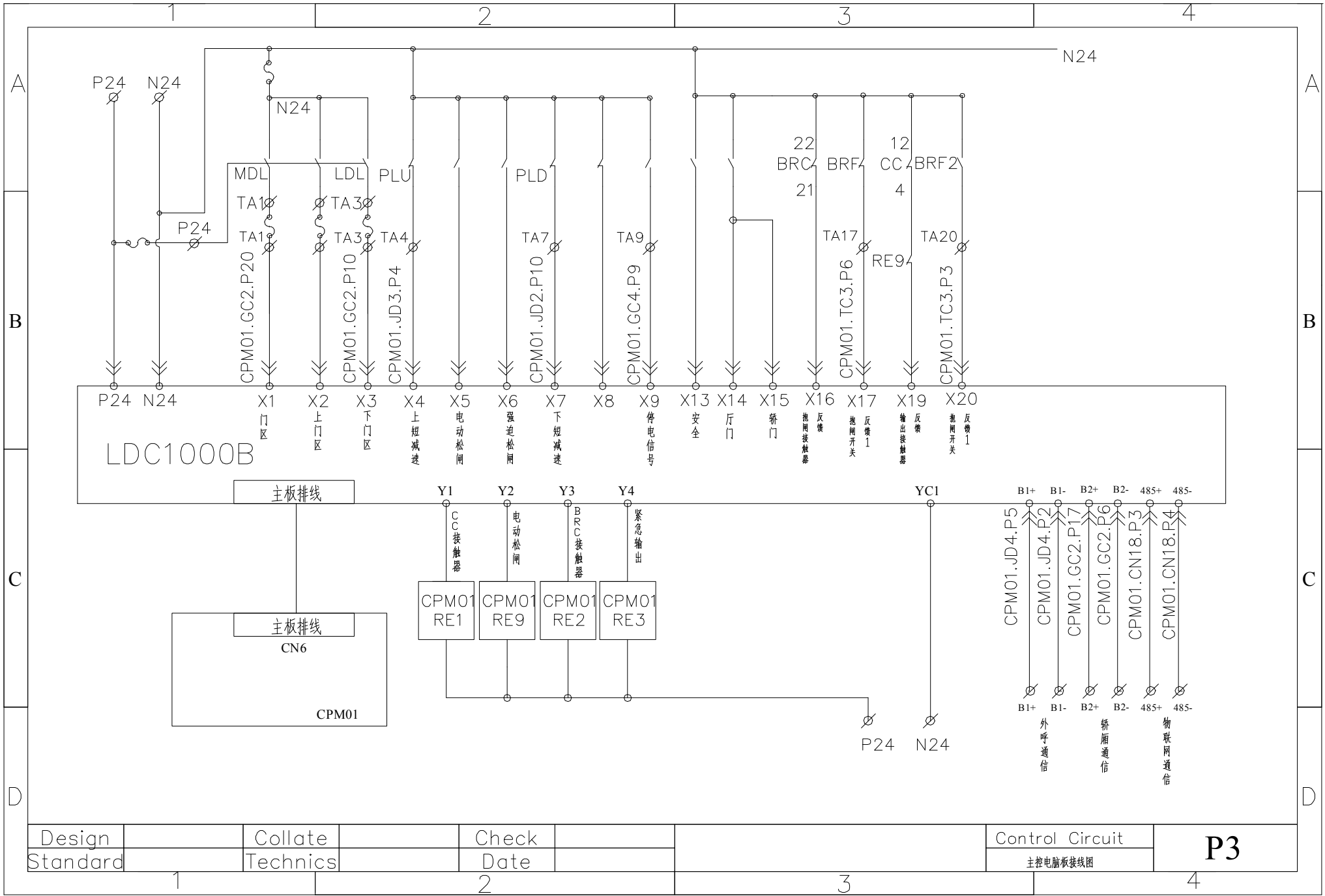
Design		Collate		Check		Power Supply Circuit Diagram	P2.1
Standard	1	Technics	2	Date		控制电源接线图	

1

2

3

4



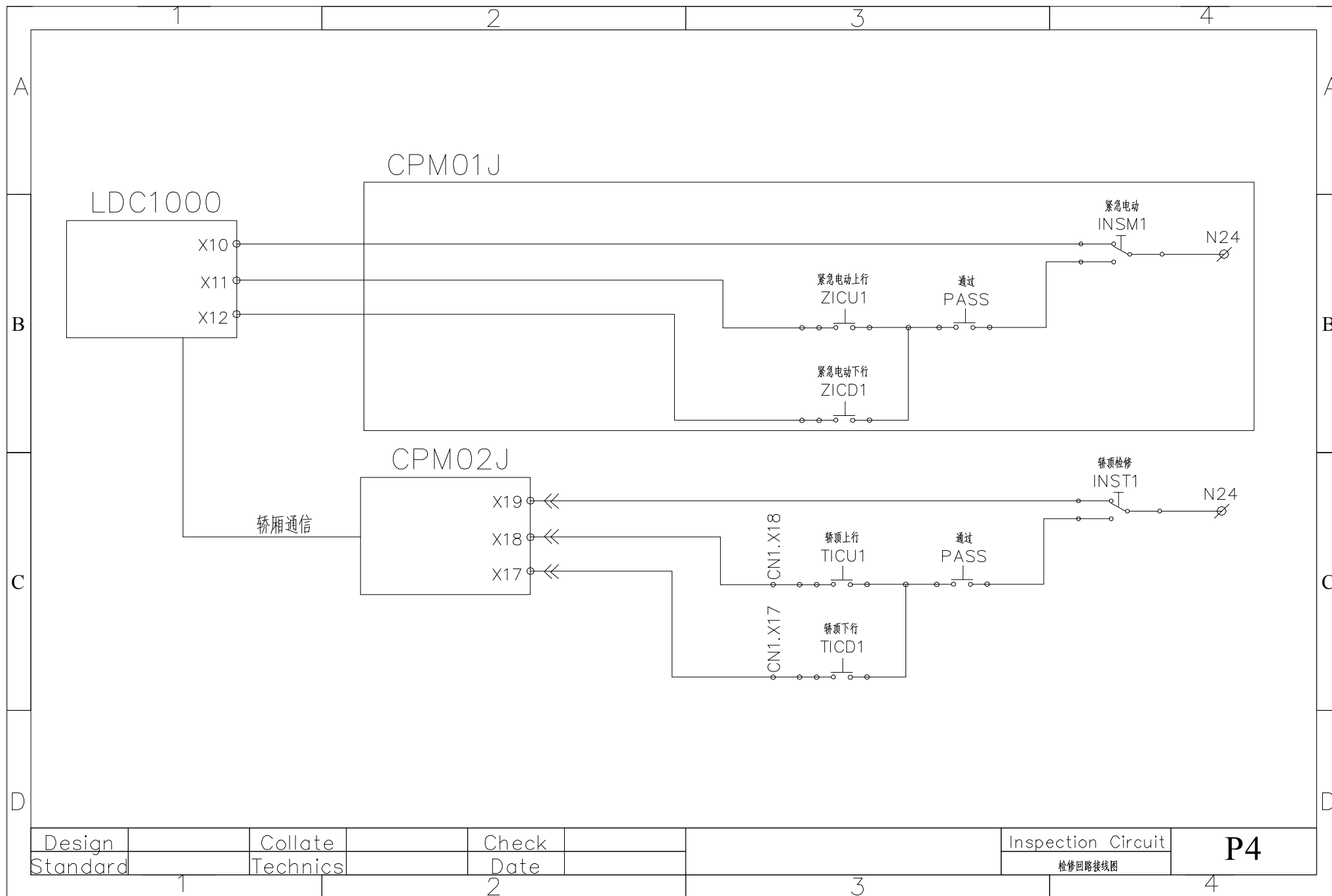
Design	Collate	Check	Control Circuit	P3
Standard	Technics	Date	主控电路板接线图	

1

2

3

4



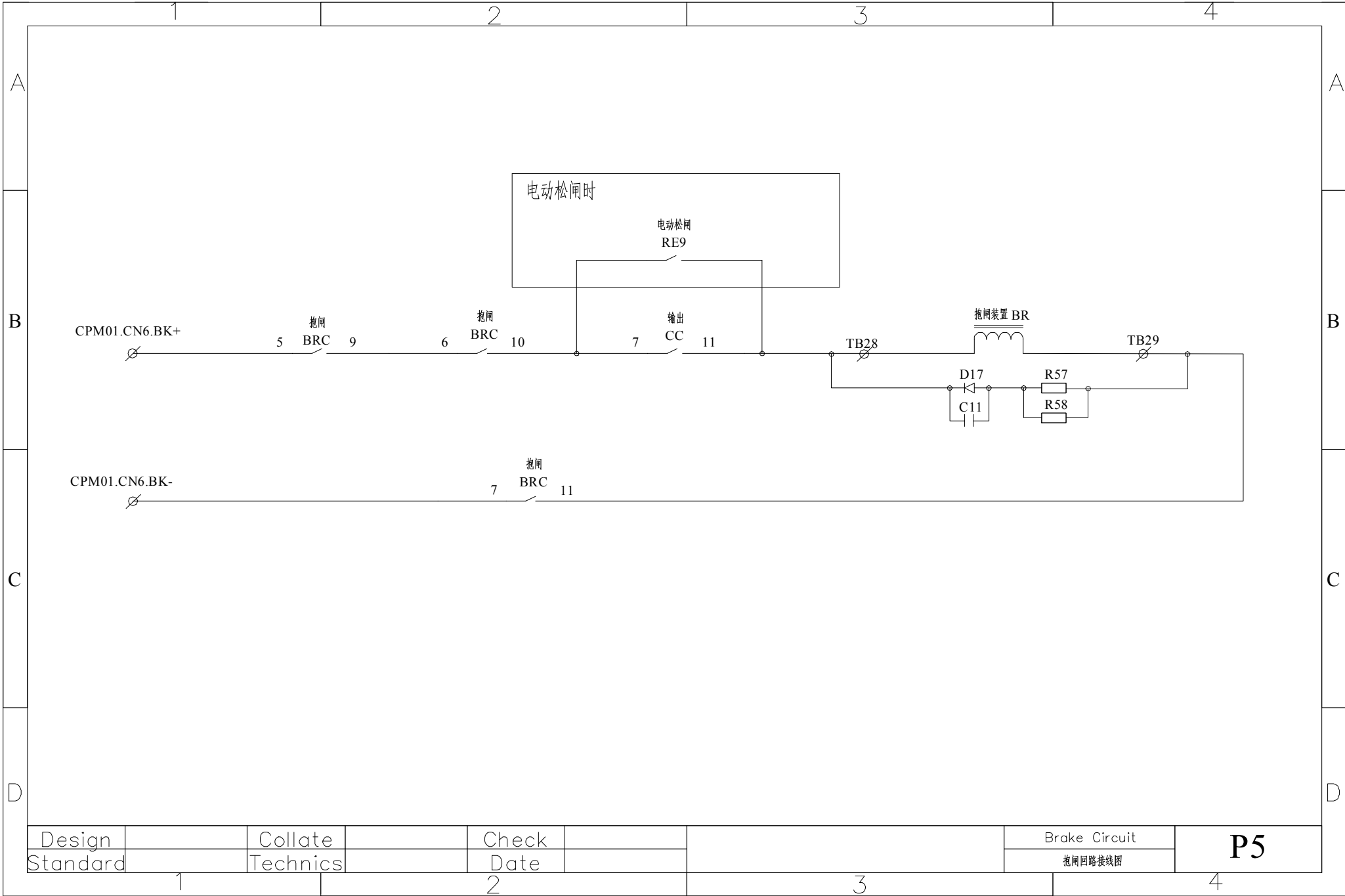
Design		Collate		Check		Inspection Circuit	P4
Standard	1	Technics		Date		检修回路接线图	

1

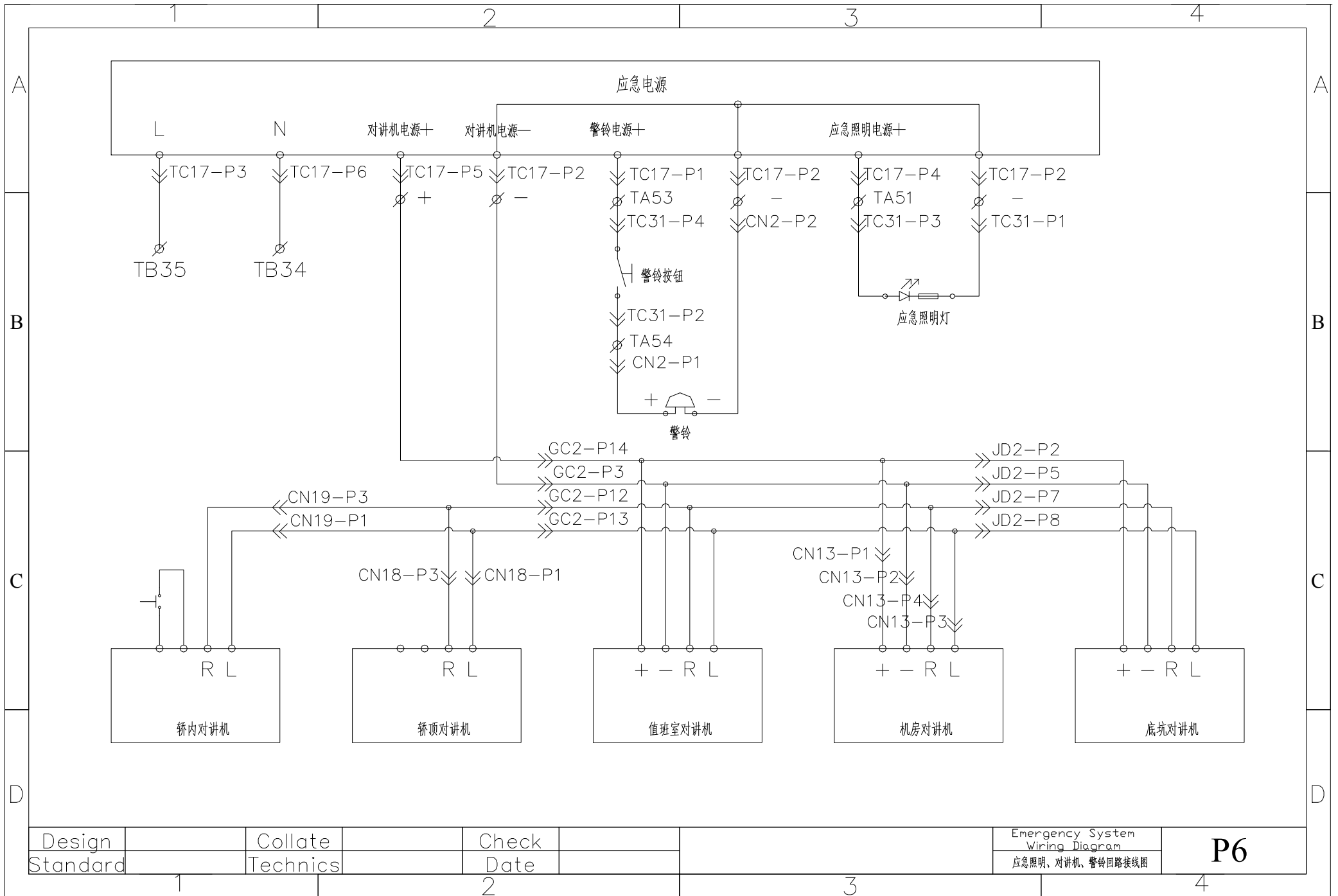
2

3

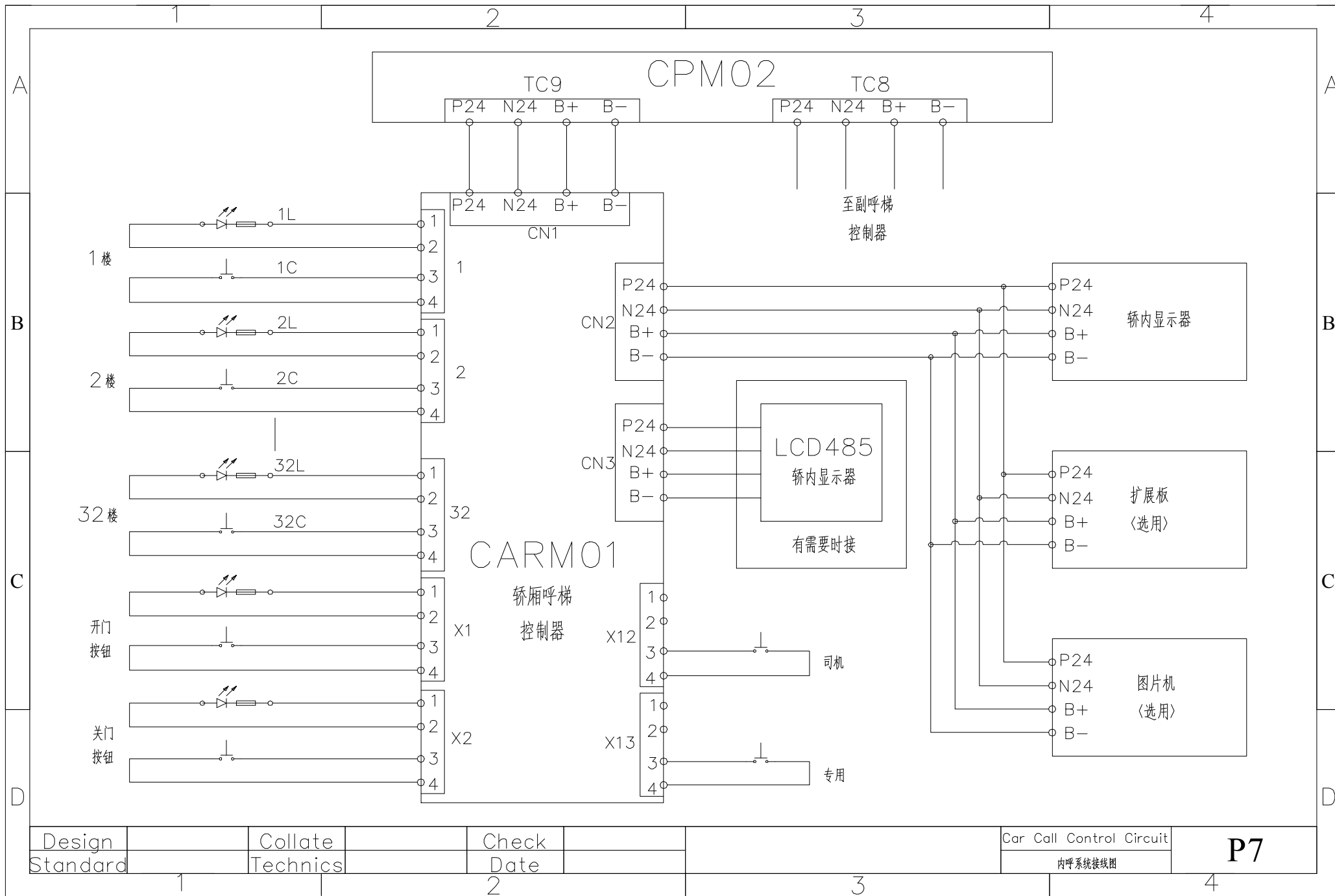
4



Design		Collate		Check		Brake Circuit	P5
Standard	1	Technics	2	Date	3		



Design		Collate		Check		Emergency System	P6
Standard	1	Technics		Date		应急照明、对讲机、警铃回路接线图	



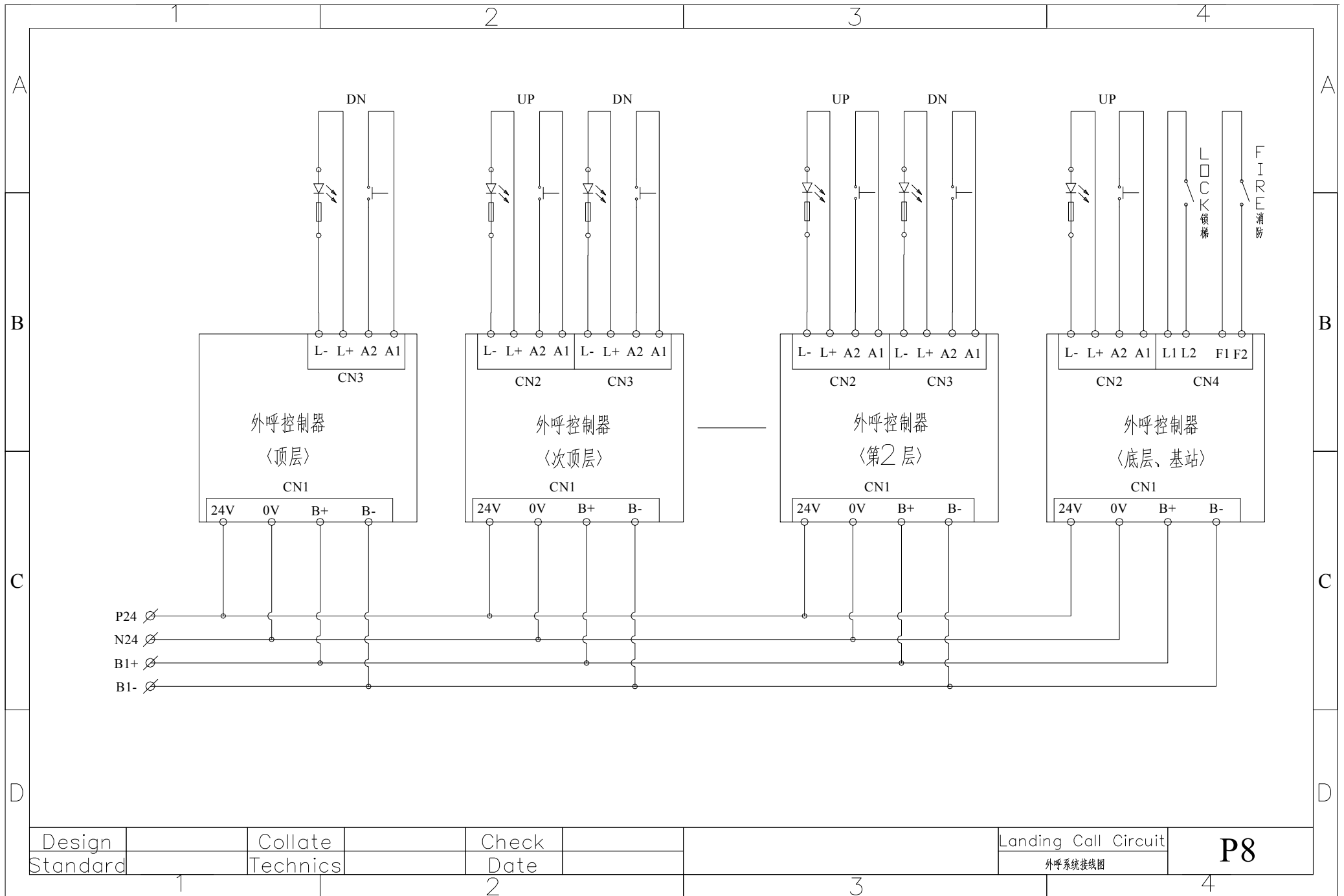
Design
Standard

Collate
Technics

Check
Date

Car Call Control Circuit
内呼系统接线图

P7



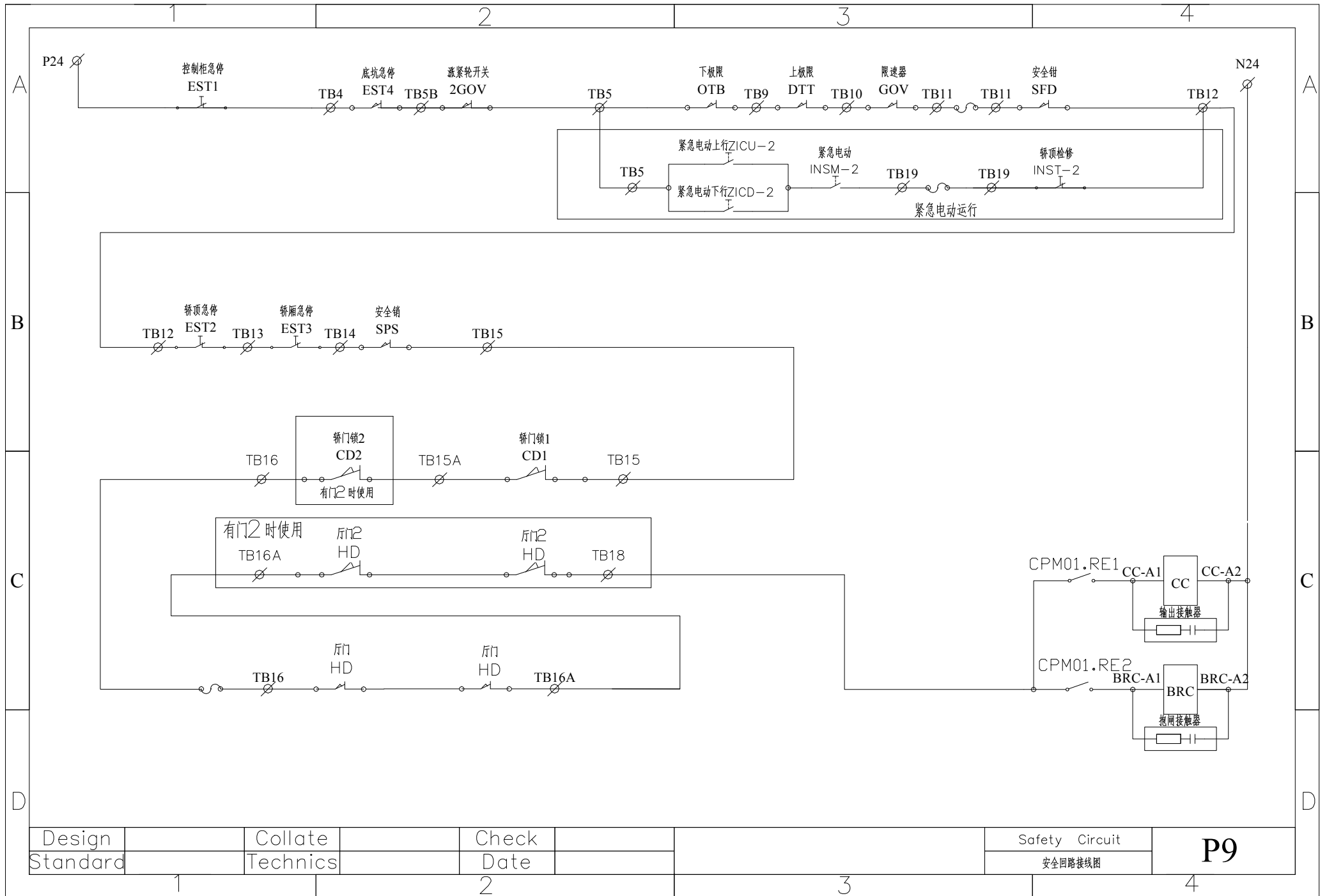
Design
Standard

Collate
Technics

Check
Date

Landing Call Circuit
外呼系统接线图

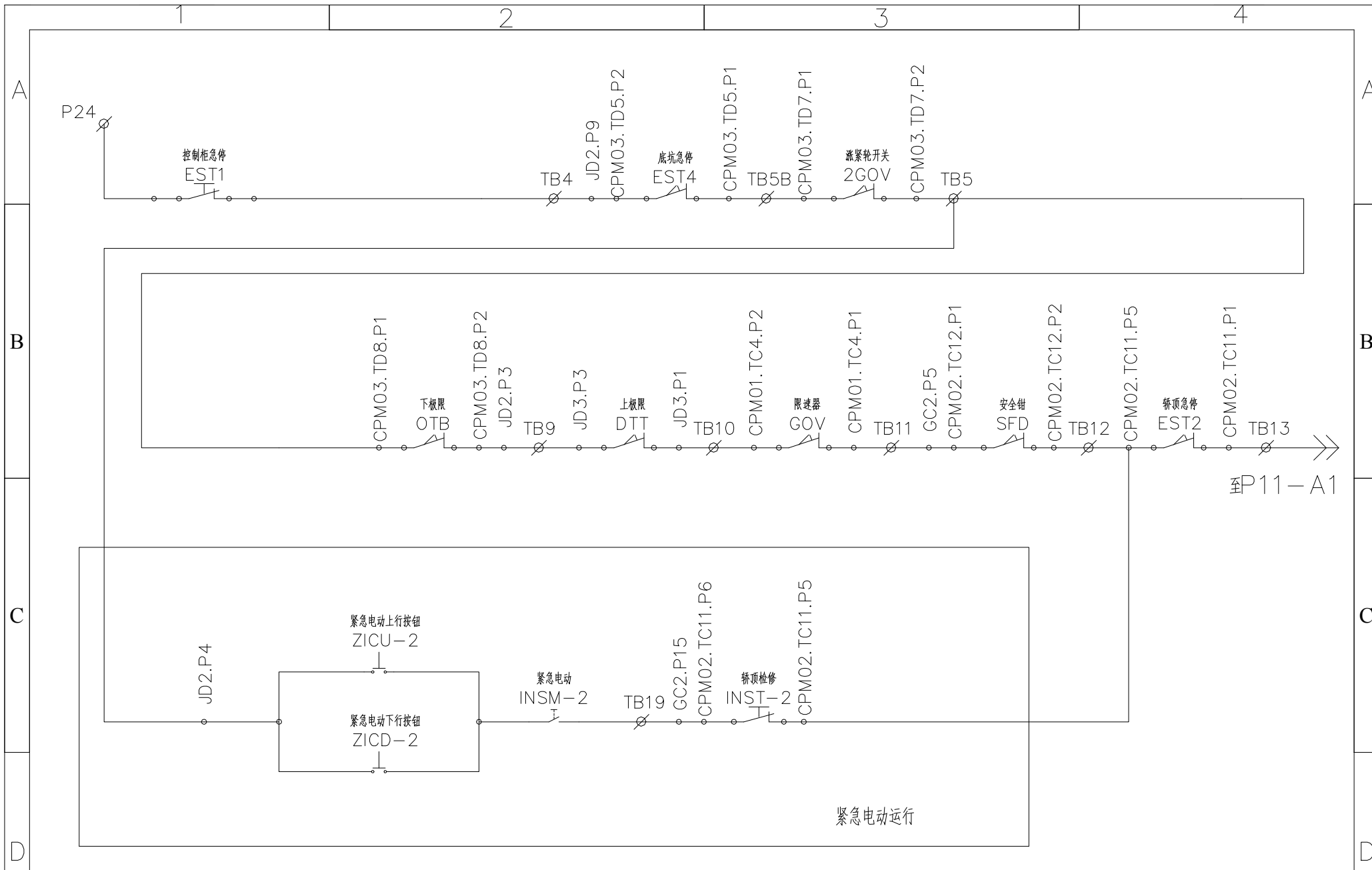
P8



Design		Collate		Check	
Standard		Technics		Date	

Safety Circuit
安全回路接线图

P9



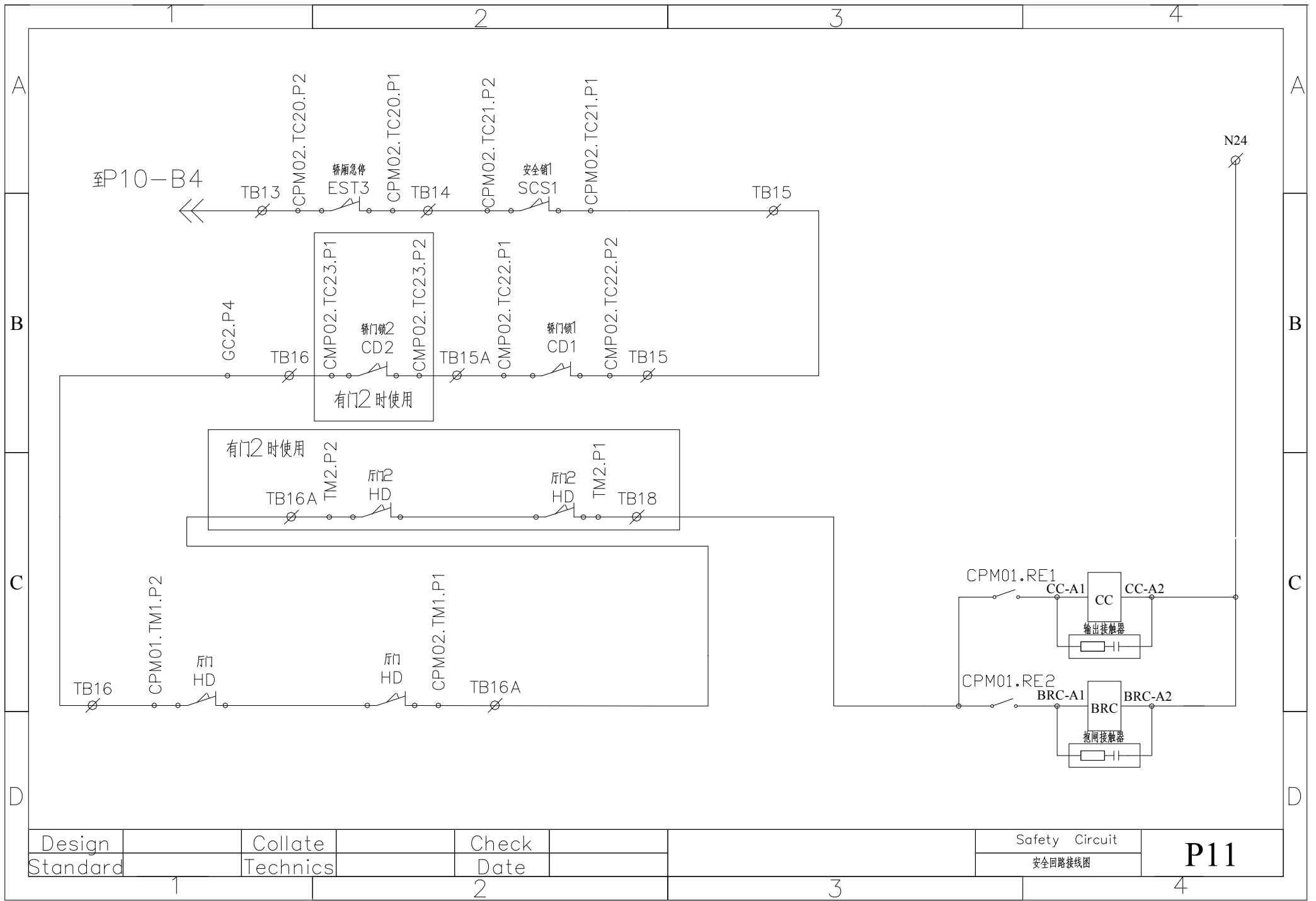
Design		Collate		Check		Safety Circuit	P10
Standard		Technics		Date		安全回路接线图	

1

2

3

4



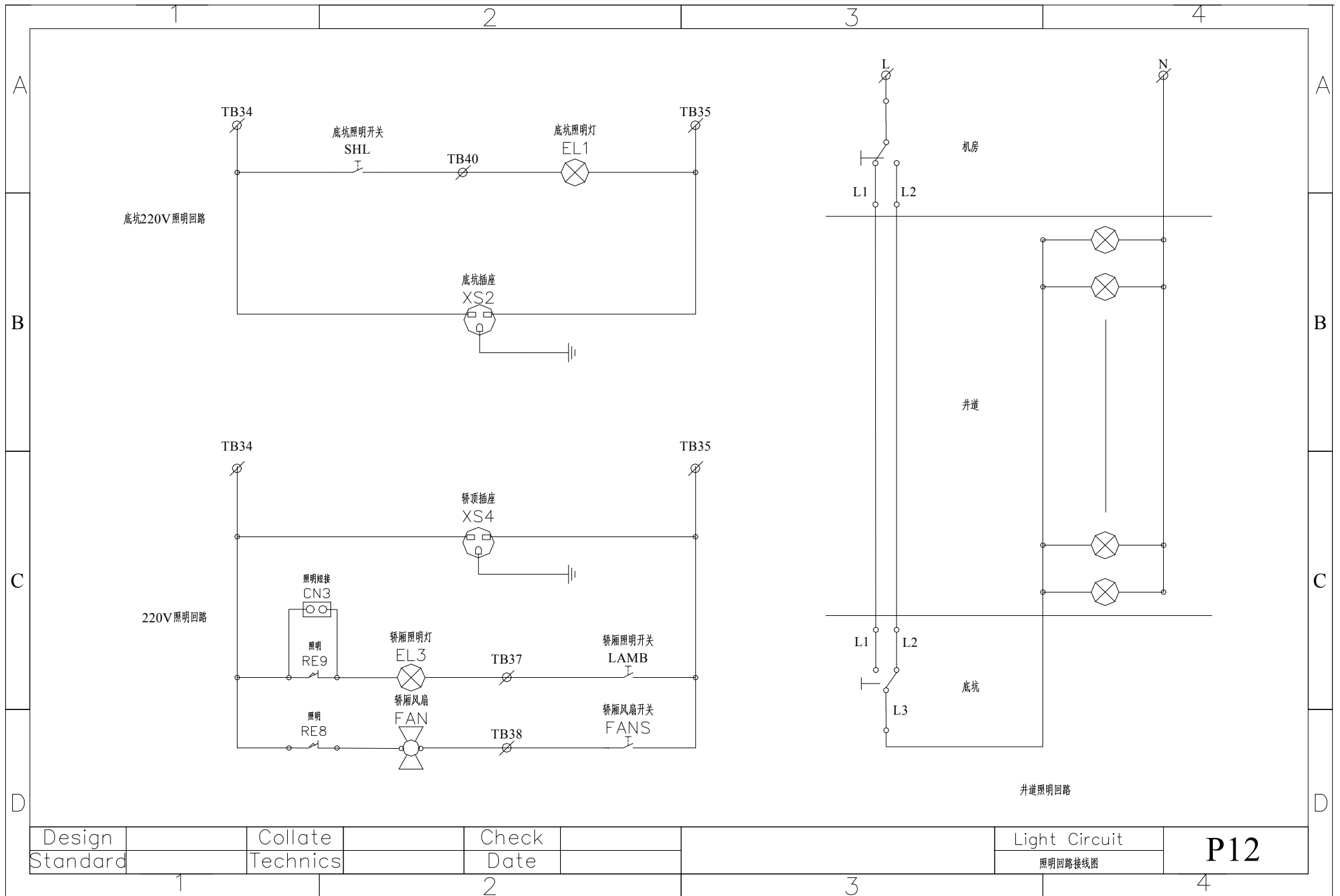
Design
Standard

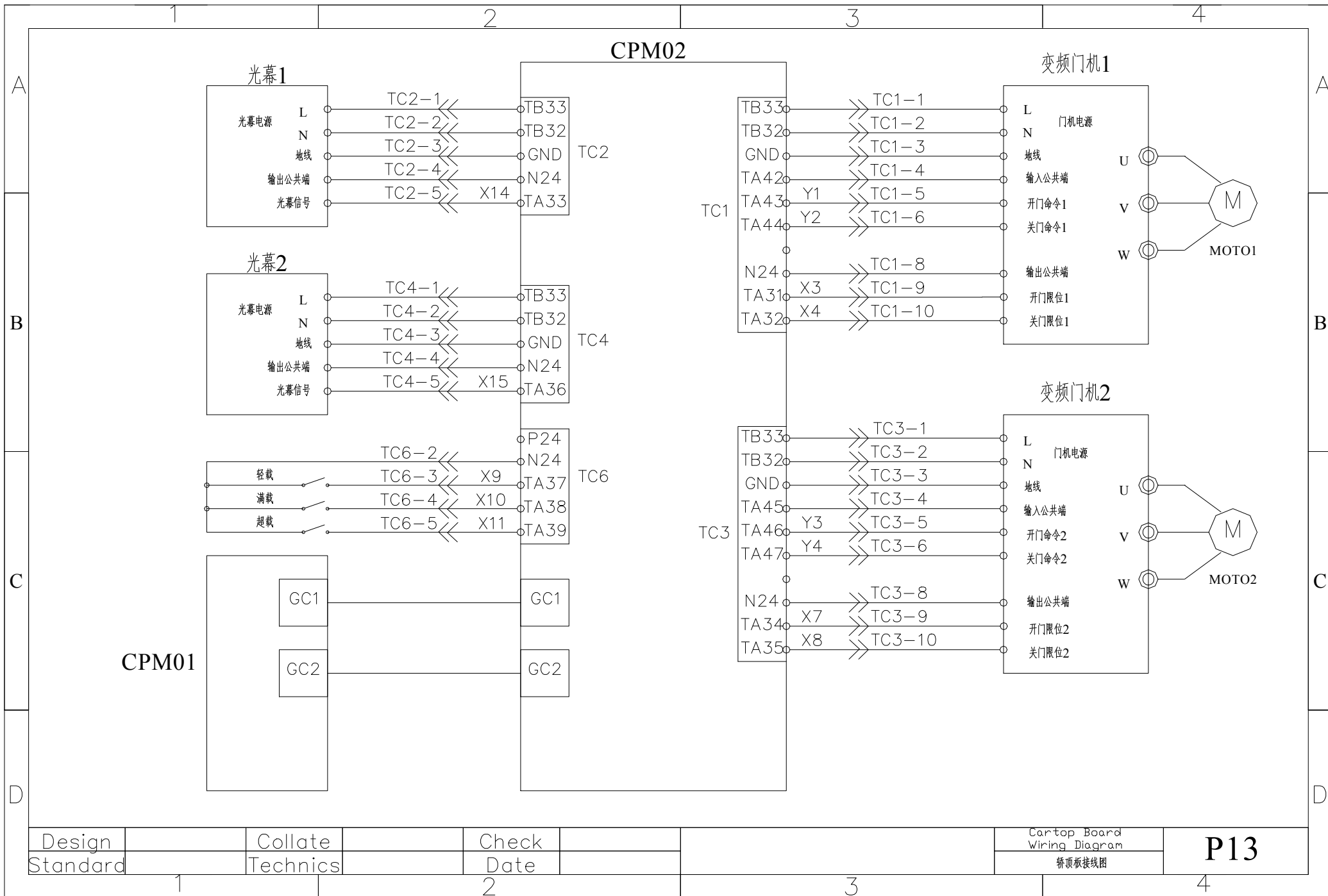
Collate
Technics

Check
Date

Safety Circuit
安全回路接线图

P11





端子号	说明	端子号	说明	端子号	说明
TA1	上门区	TA30	群控通信总线—	TA61	上再平层
TA2	门区	TA31	开门限位1	TA62	下再平层
TA3	下门区	TA32	关门限位1	TA63	JJK 厅门检测开关
TA4	上短减速	TA33	光幕信号1	TA64	报警灯 +
TA5	上长减速	TA34	开门限位2	TA65	报警灯 —
TA6	上限位	TA35	关门限位2		
TA7	下短减速	TA36	光幕信号2		
TA8	下长减速	TA37	轻载		
TA9	下限位	TA38	满载		
TA10A	轿顶检修	TA39	超载		
TA10	检修	TA40	司机		
TA11	上行按钮	TA41	专用		
TA12	下行按钮	TA42	开门命令1、关门命令1 公共端		
TA13	安全接触器反馈	TA43	开门命令1		
TA14	厅门接触器反馈	TA44	关门命令1		
TA15	轿门接触器反馈	TA45	开门命令2、关门命令2 公共端		
TA16	抱闸接触器反馈	TA46	开门命令2		
TA17	抱闸开关反馈1	TA47	关门命令2		
TA18	运行接触器反馈	TA48	消防信号输出		
TA19	消防联动	TA49			
TA20	抱闸开关反馈2	TA50			
TA21	提前开门	TA51	应急照明电源+		
TA22	门锁旁路	TA52	应急照明电源—		
TA23	备用输入 X23	TA53	警铃电源+		
TA24	缺相检测	TA54	警铃按钮		
TA25	外呼通信总线+	TA55	警铃电源—		
TA26	外呼通信总线—				
TA27	轿厢通信总线+				
TA28	轿厢通信总线—				
TA29	群控通信总线+				

Design
Standard

Collate
Technics

Check
Date

terminal chart 1
端子表1

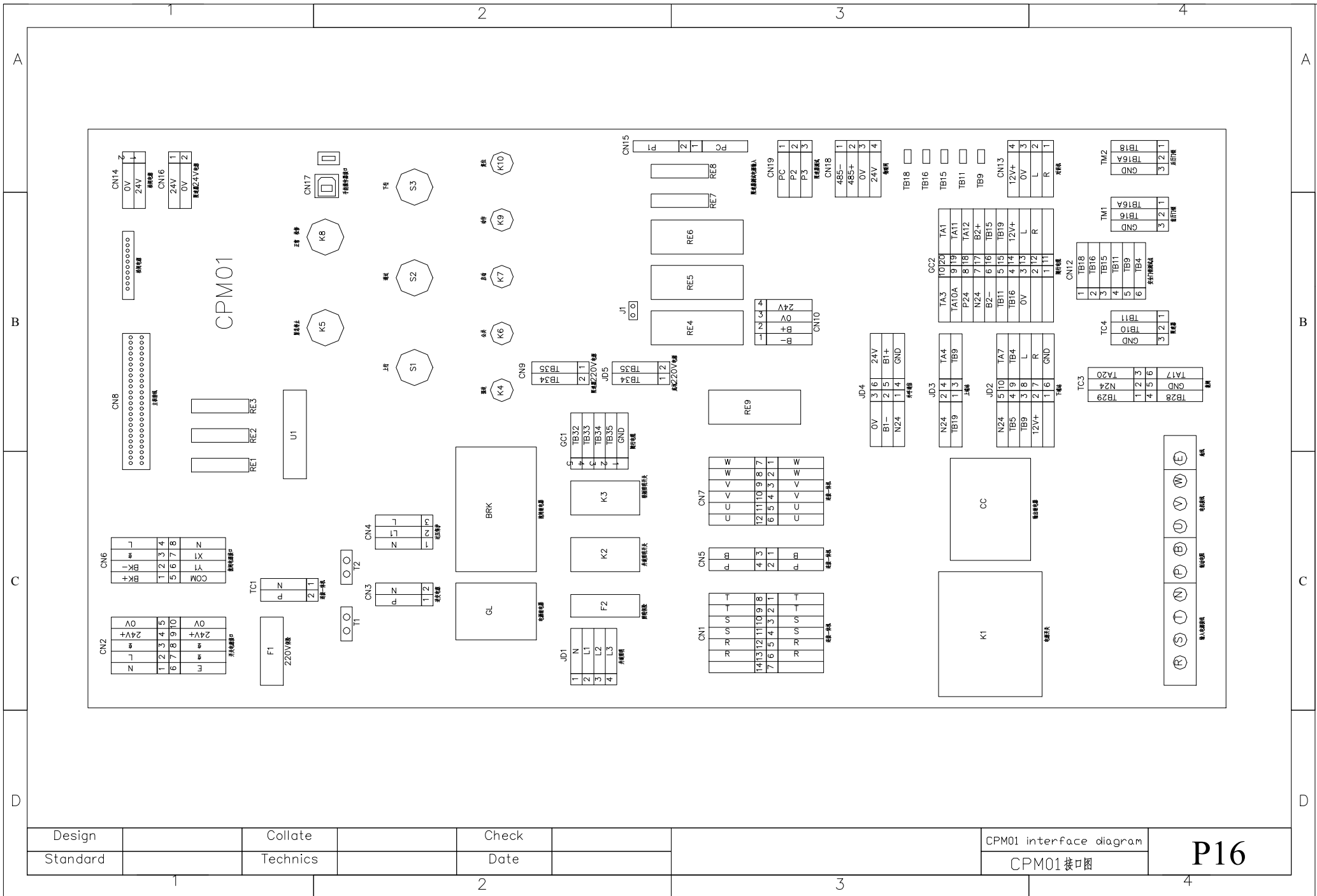
P14

端子号	说明	端子号	说明	端子号	说明
TB1	R110	TB29	BR 抱闸线圈		
TB2	S110	TB30			
TB3	控制柜急停	TB31			
TB4	盘车轮	TB32	R220 变压器220V		
TB5B	底坑急停	TB33	S220 变压器220V		
TB5	底坑急停	TB34	220V市电 L		
TB6	涨紧轮	TB35	220V市电 N		
TB7	轿厢缓冲器	TB36	轿顶节能继电器 220V市电 L		
TB8	对重缓冲器	TB37	轿厢照明开关 220V市电 N		
TB9	下极限	TB38	轿厢风扇开关 220V市电 N		
TB10	上极限	TB39			
TB11	限速器	TB40	底坑照明开关 220V市电 N		
TB12	安全钳	TB41			
TB13	轿顶急停	TB42			
TB14	轿厢急停				
TB15	安全钳				
TB16	厅门锁				
TB17	轿门锁1				
TB18	轿门锁2				
TB18B	厅门锁2				
TB19	紧急电动中间引线				
TB20				R	三相动力进线
TB21				S	三相动力进线
TB22				T	三相动力进线
TB23				U	三相动力出线
TB24				V	三相动力出线
TB25				W	三相动力出线
TB26				P	接自动电阻
TB28	BR 抱闸线圈			B1	接自动电阻

Design		Collate		Check	
Standard		Technics		Date	

terminal chart 2
端子表2

P15



Design
Standard

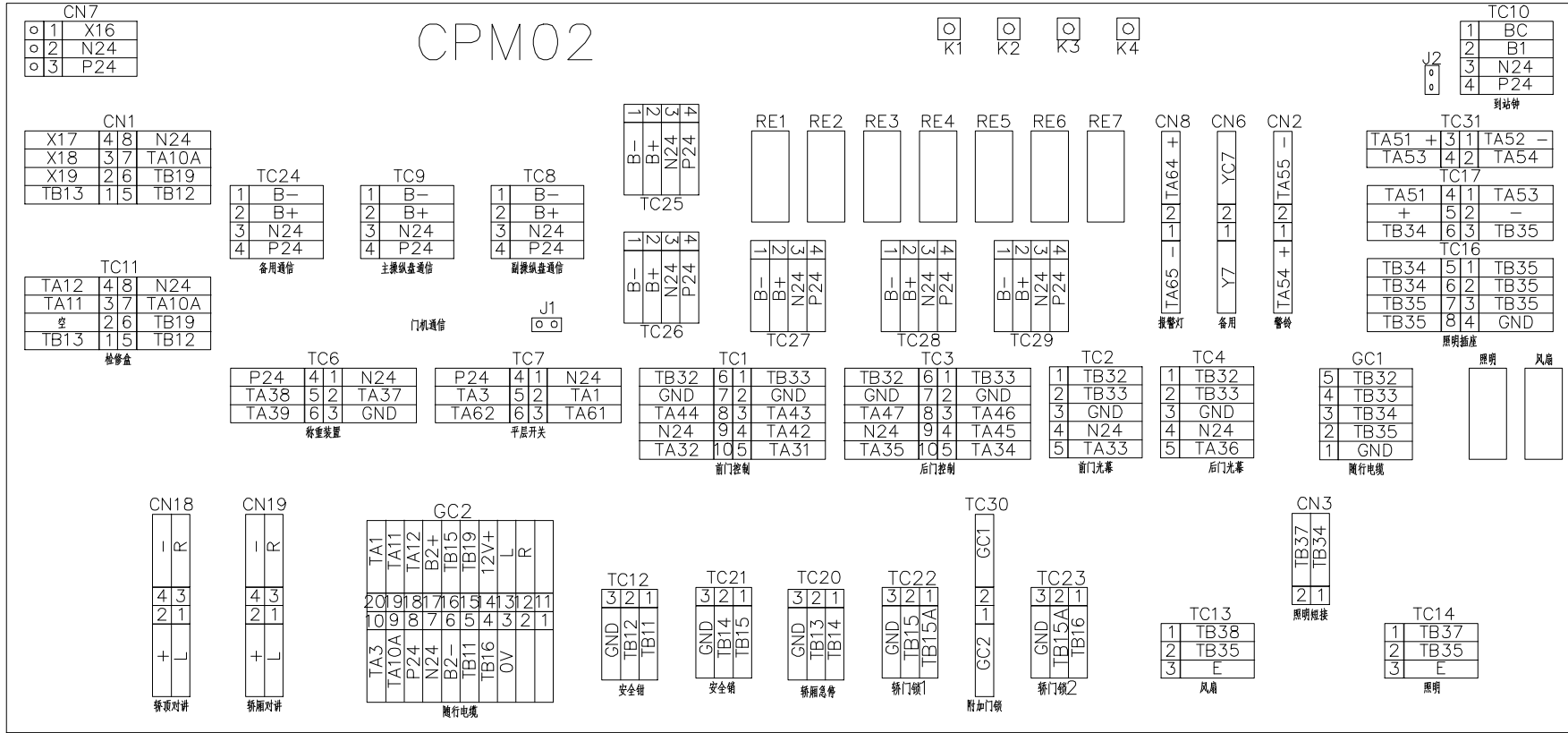
Collate
Technics

Check
Date

CPM01 interface diagram
CPM01接口图

P16

CPM02



CPM03

TD1

1	GND
2	TB35
3	TB34

插座

TD2

2	1	TB40
		TB34

灯开关

TD3

2	1	TB35
		TB40

照明灯

TD4

	L	R
4	3	
2	1	
	+	-

底座对讲

JD5

1	TB34
2	TB35

底座220V电源

JD2

N24	5	10	TA7
TB5	4	9	TB4
TB9	3	8	L
12V+	2	7	R
	1	6	GND

下端站

TD5

2	1	TB5B
		TB4

底座报警

TD5

1	TA7
2	N24
3	GND

双控开关

JD1

1	N
2	L1
3	L2
4	L3

井道照明

TD8

3	TB9
2	TB5
1	GND

下极限开关

TD7

3	TB5
2	TB5B
1	GND

紧急轮开关

TD6

3	TA7
2	N24
1	GND

下短减速开关

Design
Standard

Collate
Technics

Check
Date

CPM03 interface diagram
CPM03 接口图

P18

- X20 抱闸开关反馈
- X19 输出变频器反馈
- X18
- X17 抱闸开关反馈
- X16 抱闸变频器反馈
- X15 斩门
- X14 斩门
- X13 安全
- X12 下行
- X11 上行
- X10 检修
- X9 停电信号
- X8
- X7 下段减速
- X6 限位检测
- X5 电动机周
- X4 上段减速
- X3 下门区
- X2 上门区
- X1 门区

LDC1000B

CN6

- 编码器电源 12V
- 编码器电源 0V
- 编码器 A 相脉冲
- 编码器 B 相脉冲

CN7

15针D型插头

异步电机编码器接口

异步电机编码器接口
PG1387