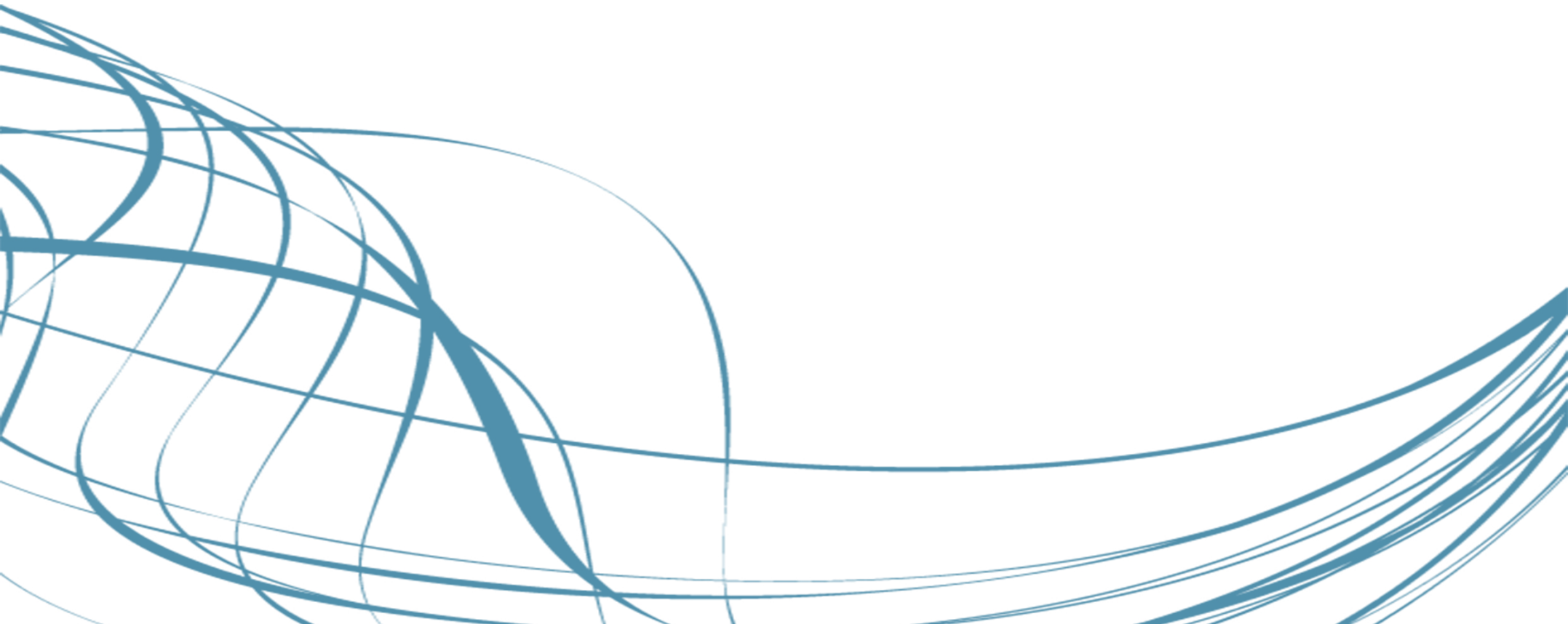
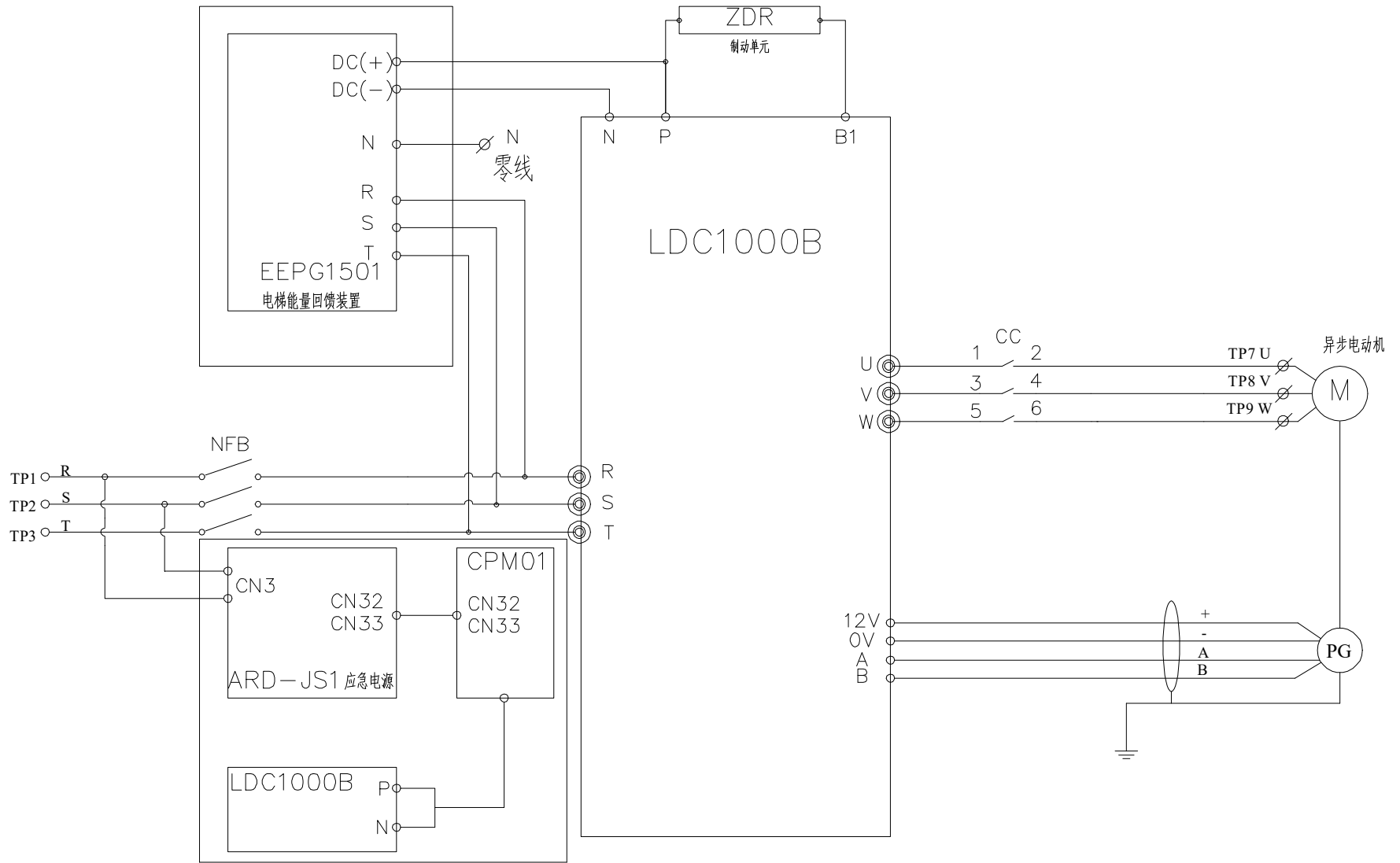


# 接口板配套图纸

CPM01K

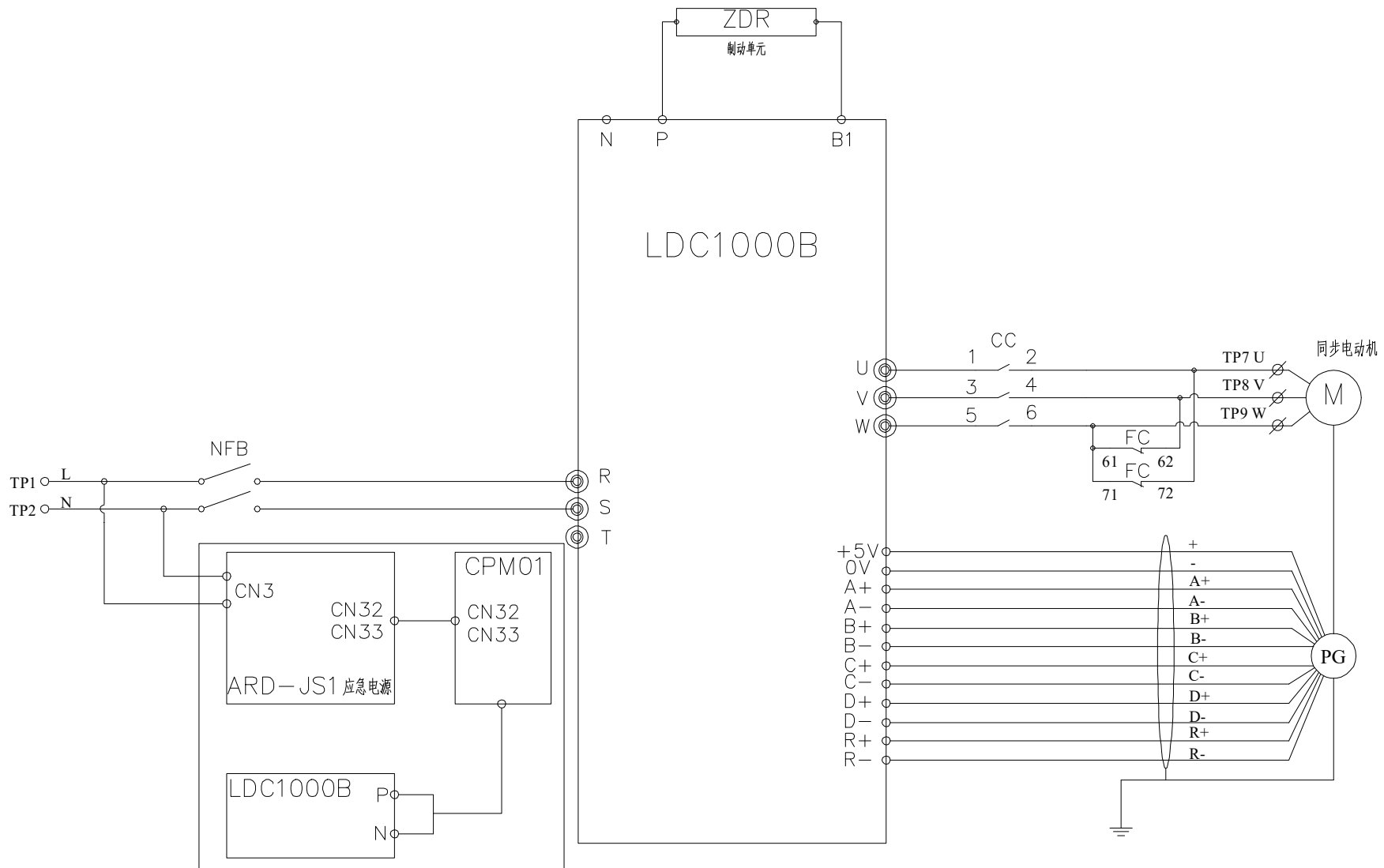


输入电源：三相AC380V

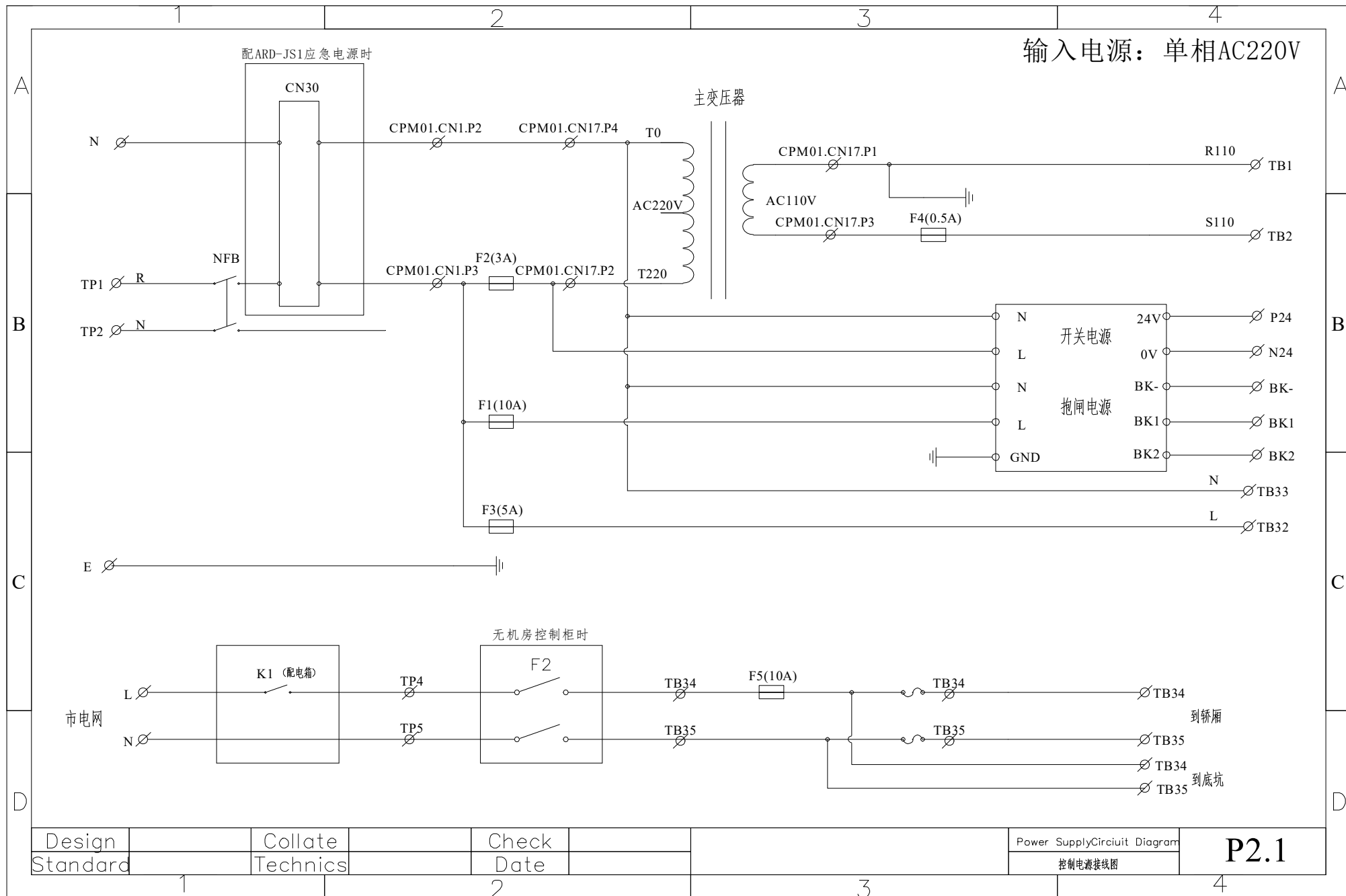


Design	Collate	Check	Traction Circuit	P1.3
Standard	Technics	Date	驱动控制主回路接线图	
1		2	3	4

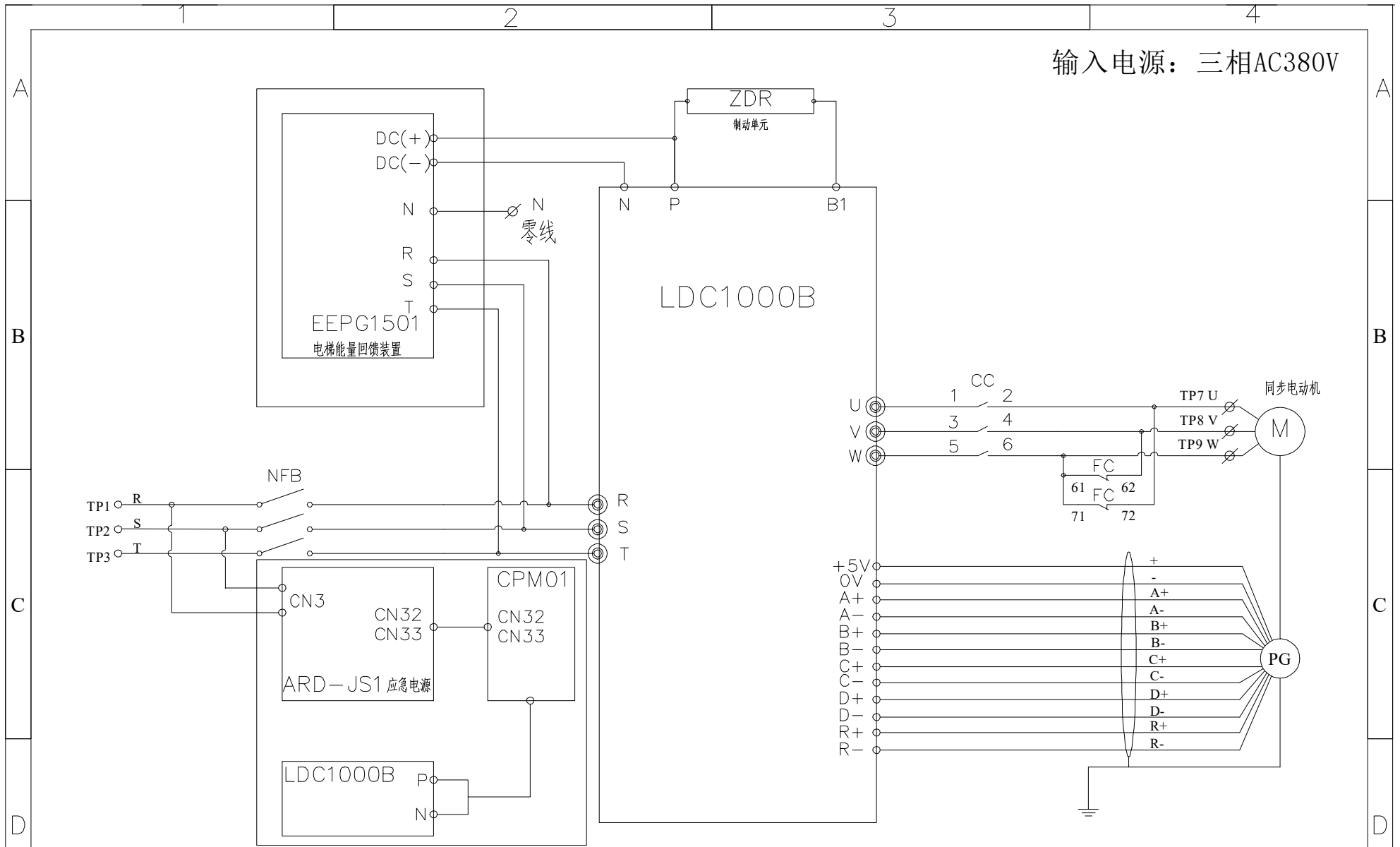
输入电源：单相AC220V



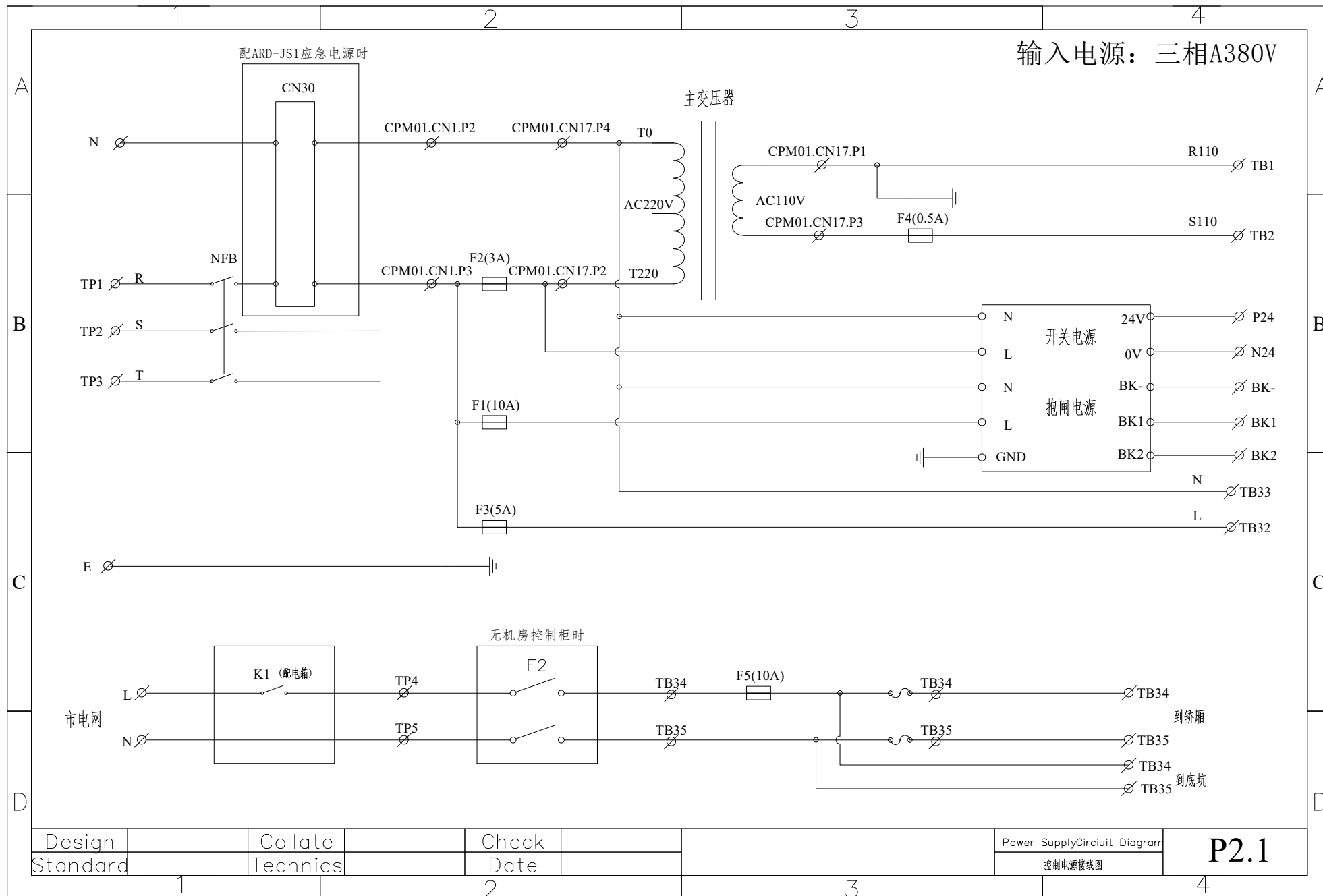
Design		Collate		Check		Traction Circuit	P1.2
Standard	1	Technics		Date	2	驱动控制主回路接线图	



输入电源：三相AC380V



Design	Collate	Check	Traction Circuit	P1.1
Standard	Technics	Date		
1		2	3	4



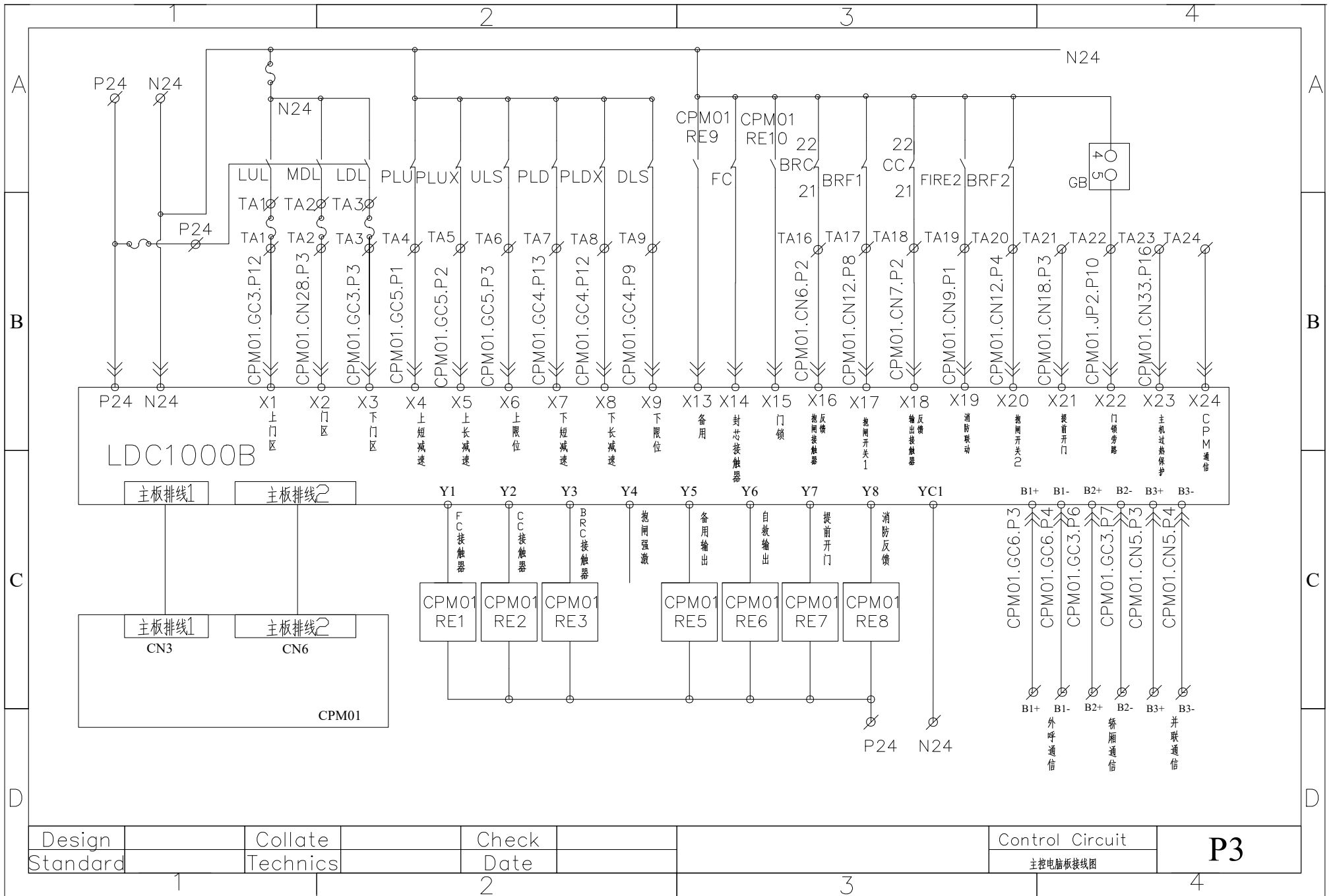
Design		Collate		Check		Power Supply Circuit Diagram	P2.1
Standard		Technics		Date		控制电源接线图	

1

2

3

4



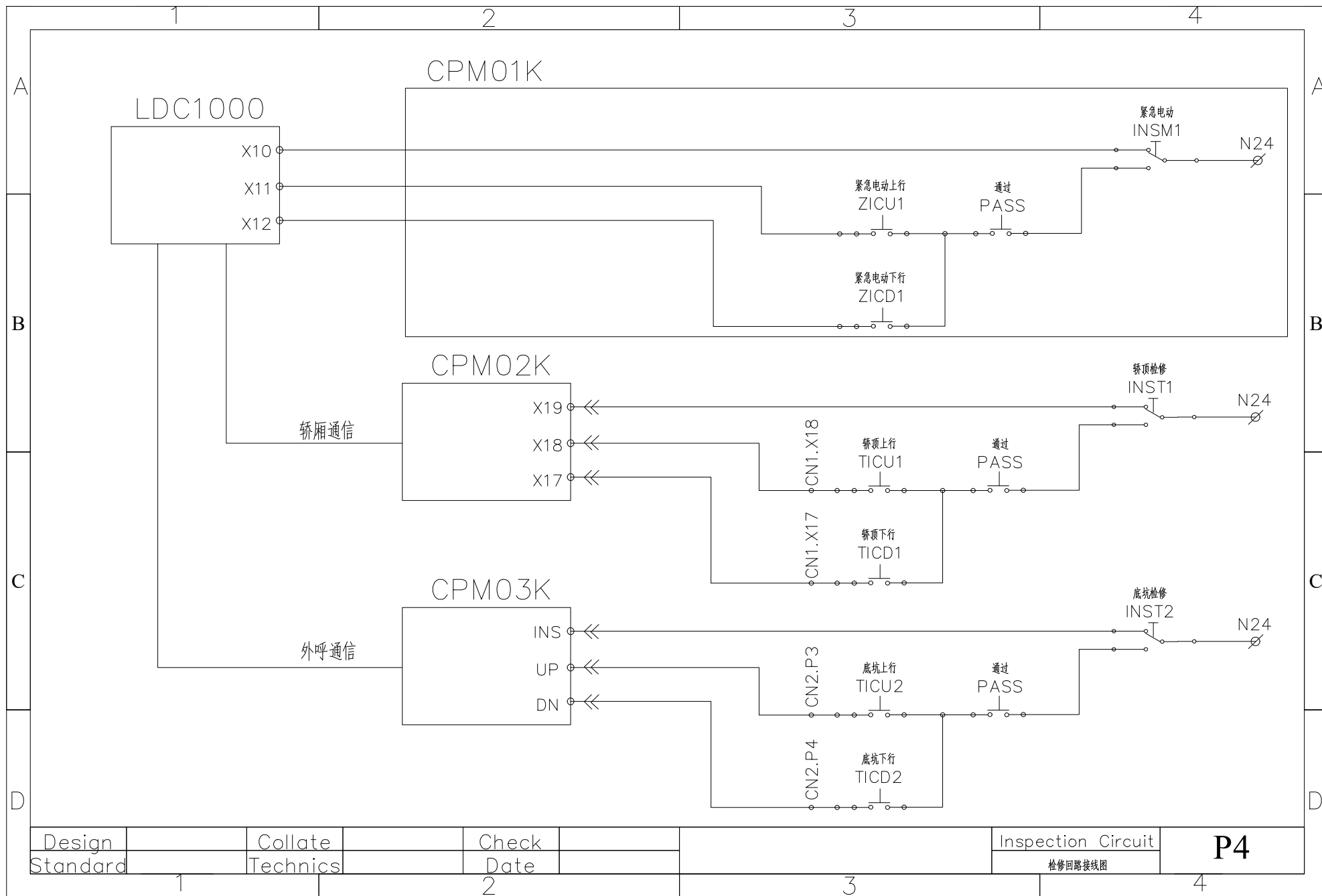
Design	Collate	Check	Control Circuit	P3
Standard	Technics	Date	主控电脑板接线图	

1

2

3

4



Design	Collate	Check	Inspection Circuit	P4
Standard	Technics	Date	检修回路接线图	

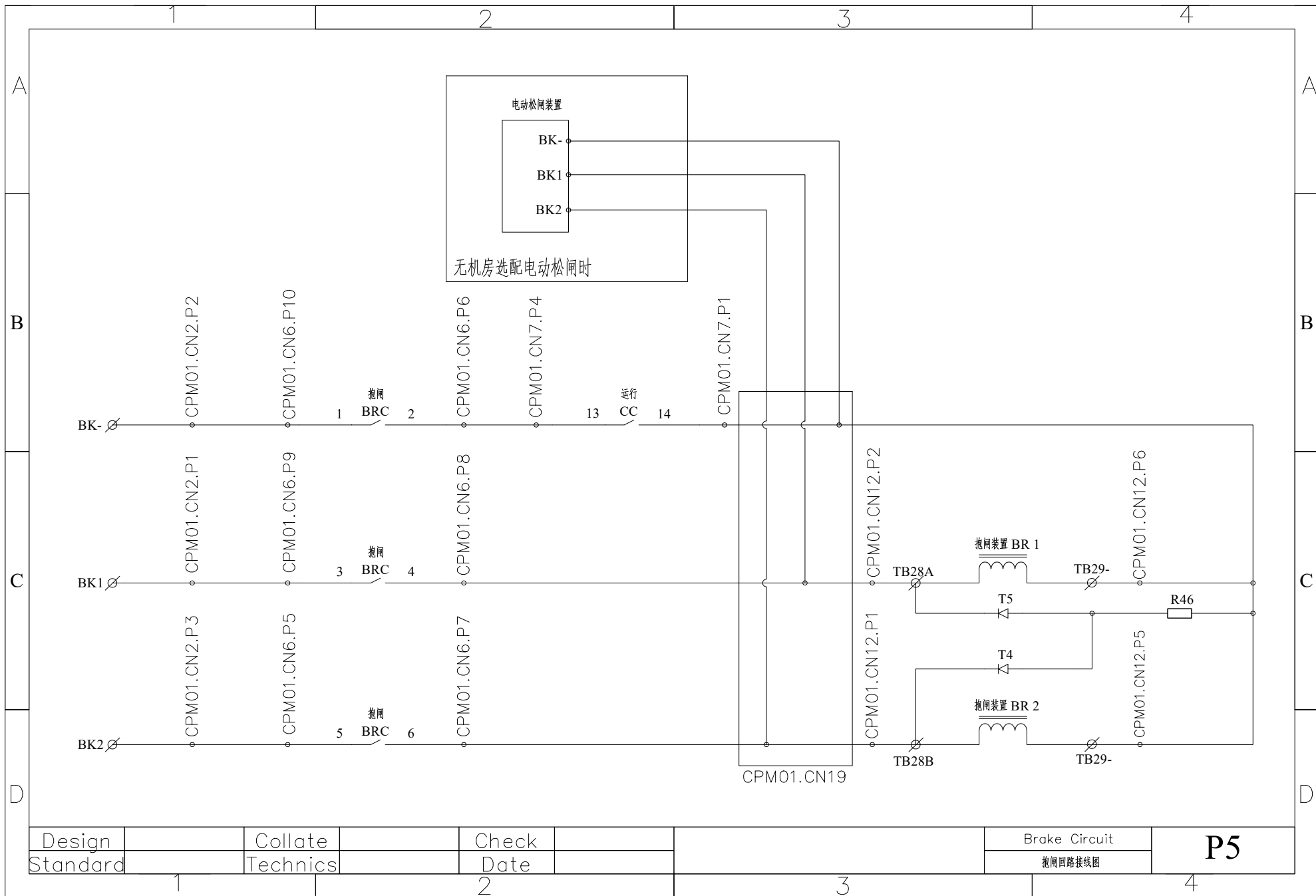
1

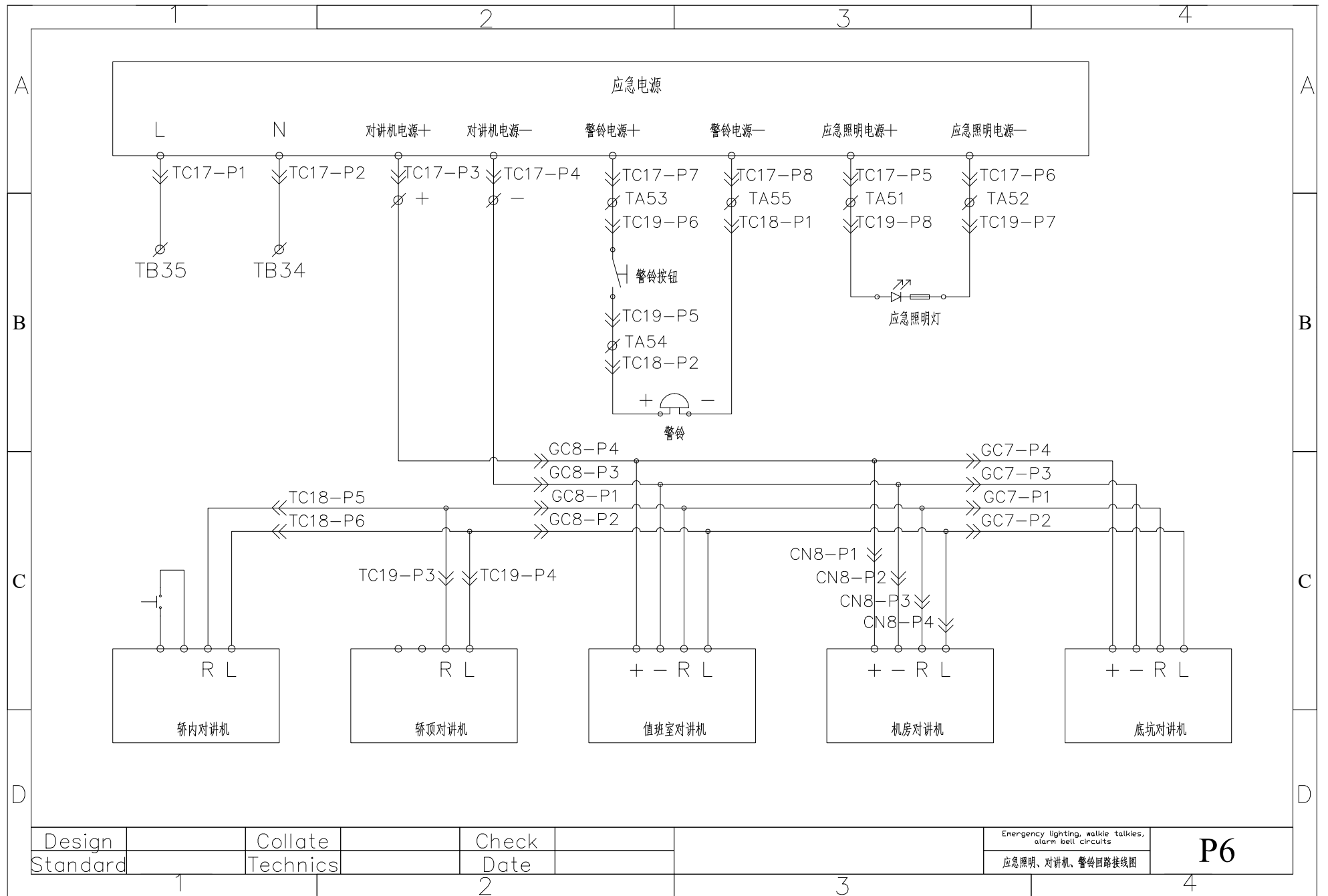
2

3

4







Design  
Standard

Collate  
Technics

Check  
Date

Emergency lighting, walkie talkies,  
alarm bell circuits  
应急照明、对讲机、警铃回路接线图

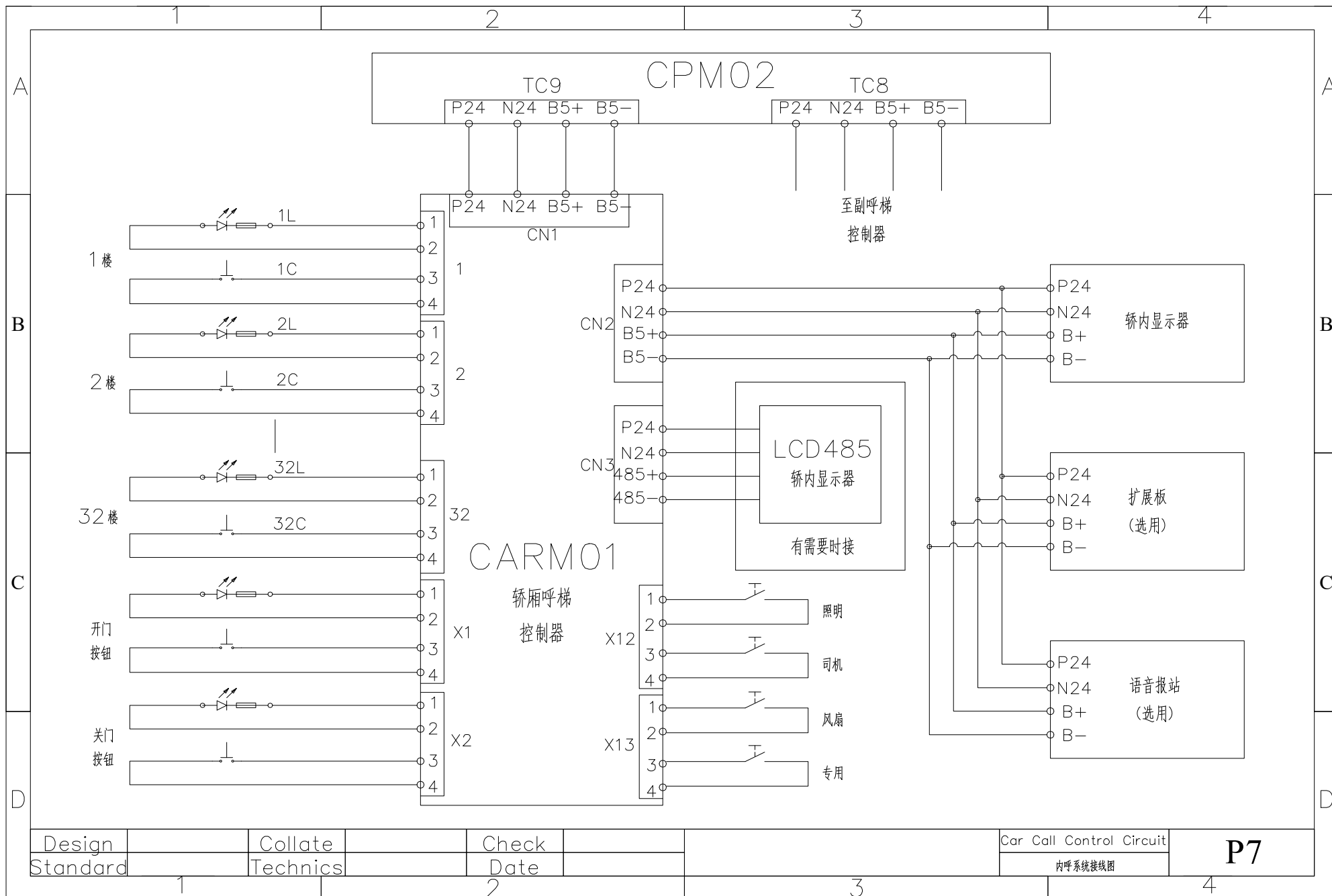
P6

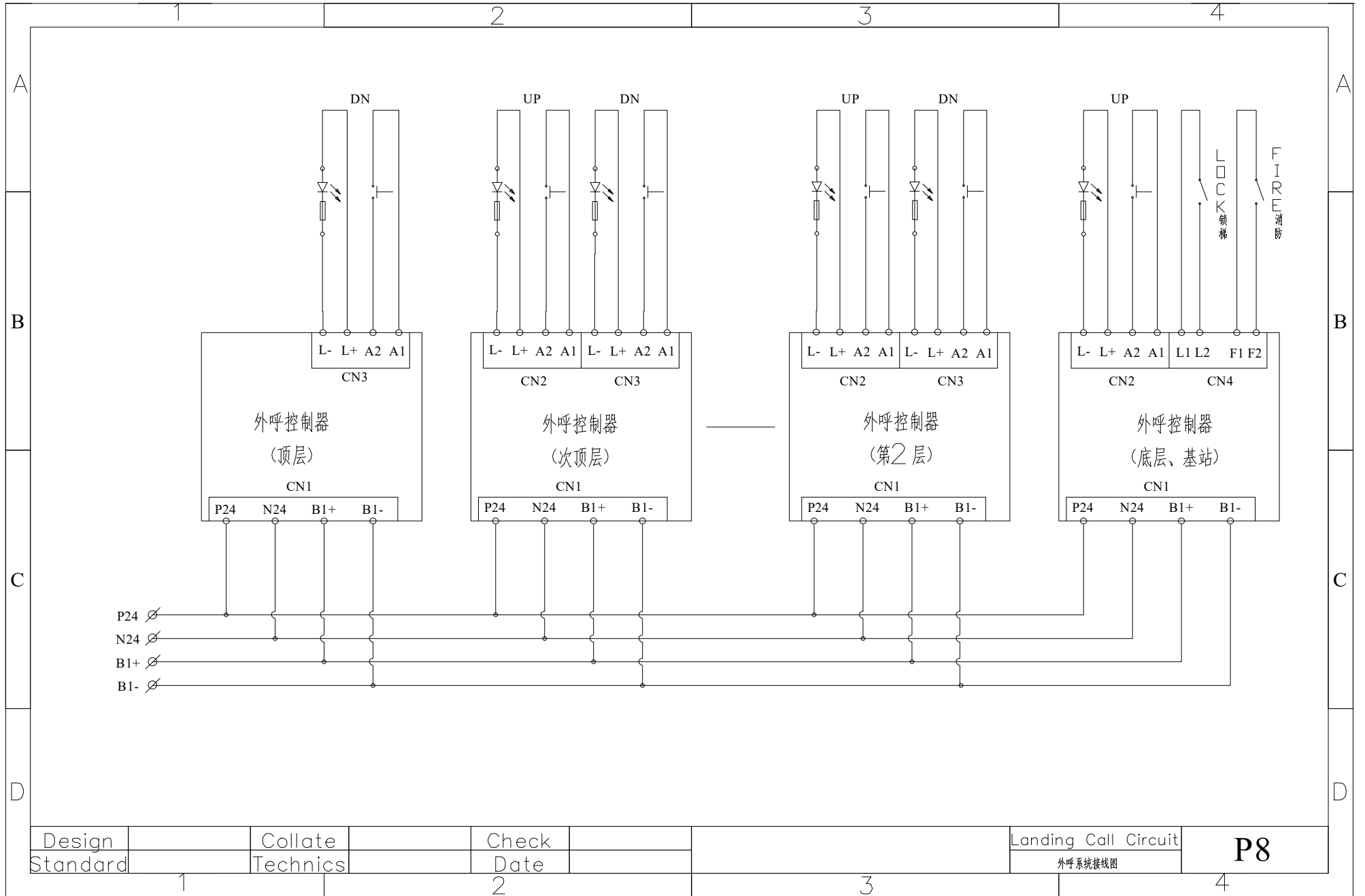
1

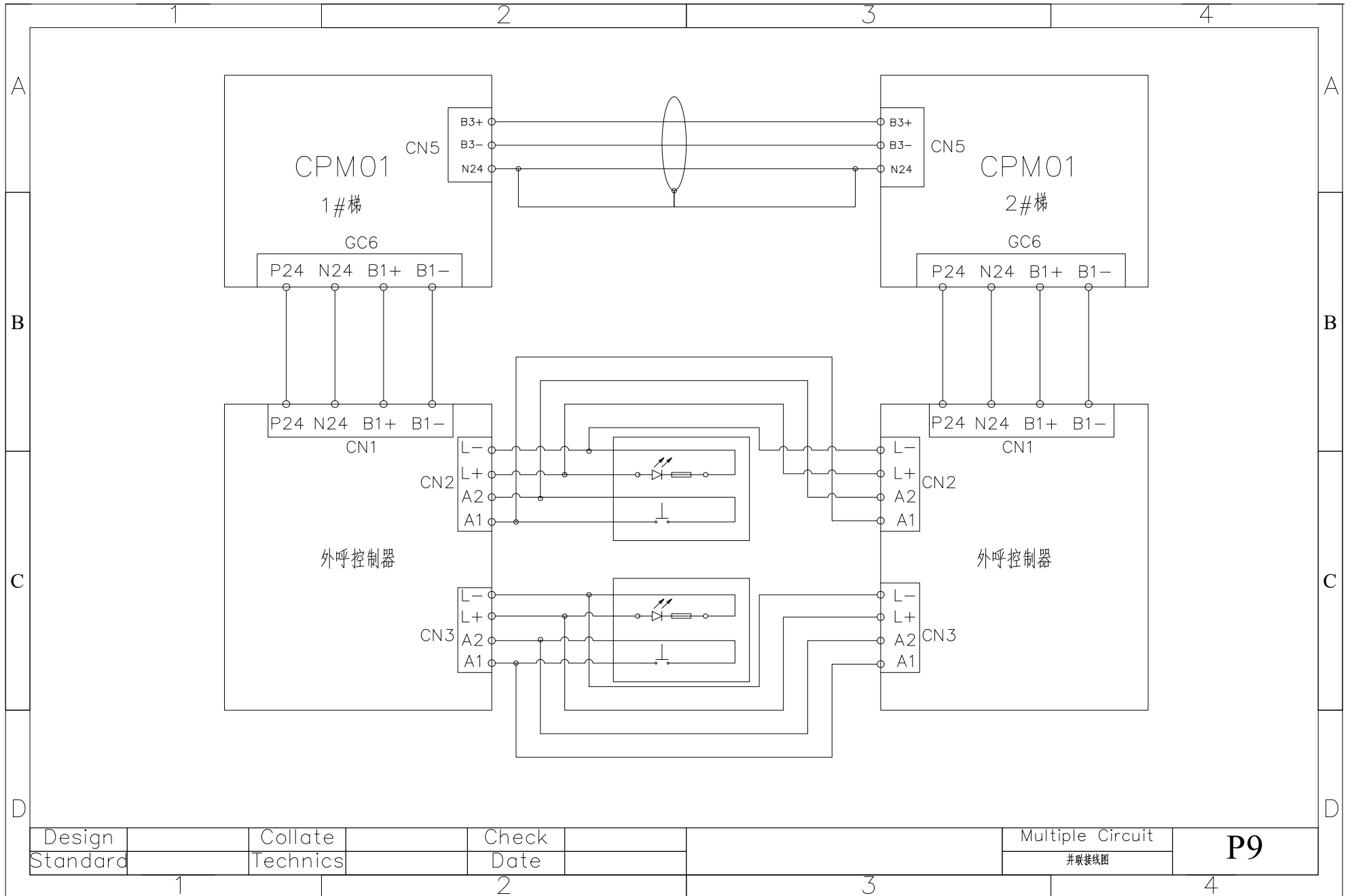
2

3

4







Design  
Standard

Collate  
Technics

Check  
Date

Multiple Circuit  
并联接线图

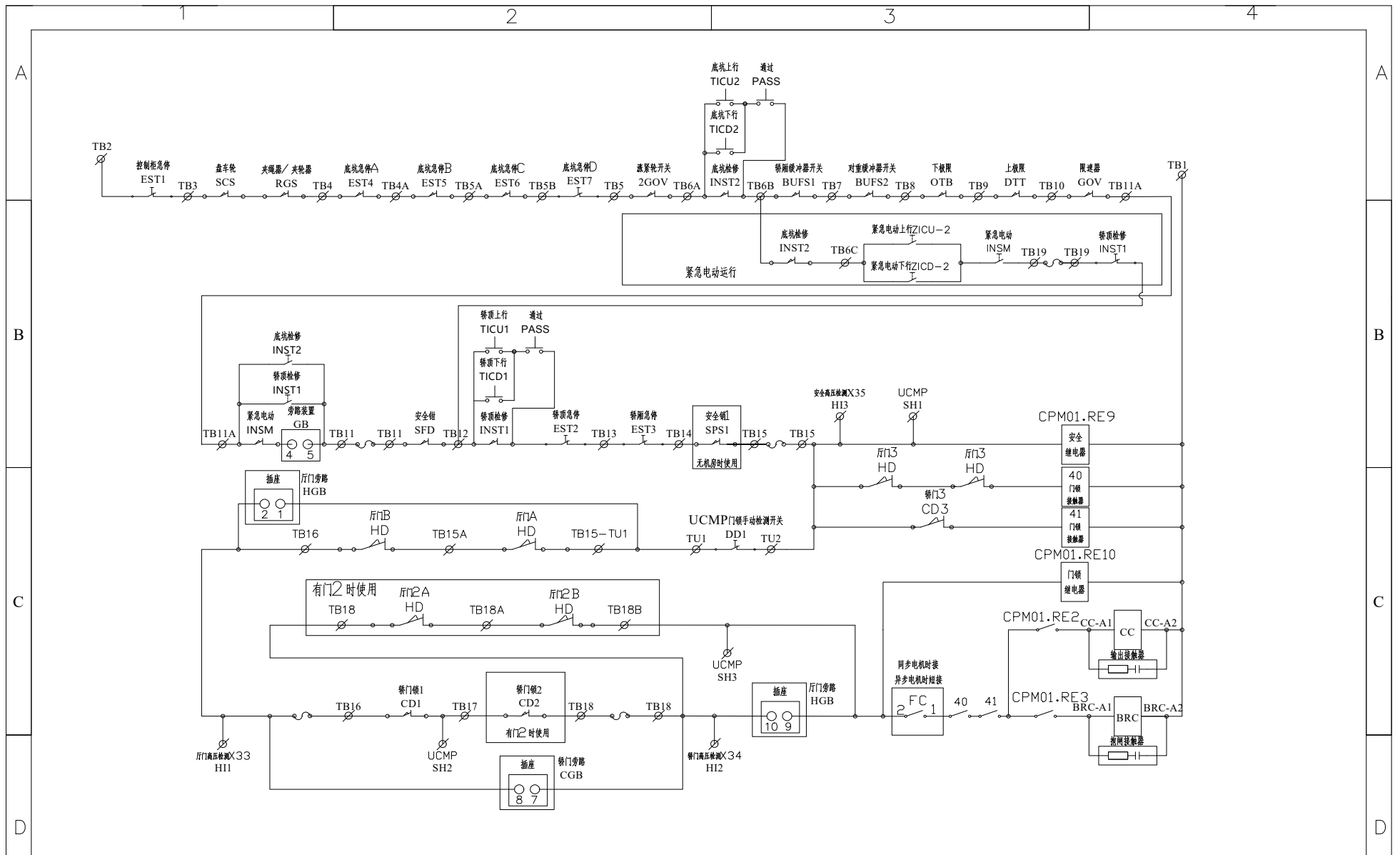
P9

1

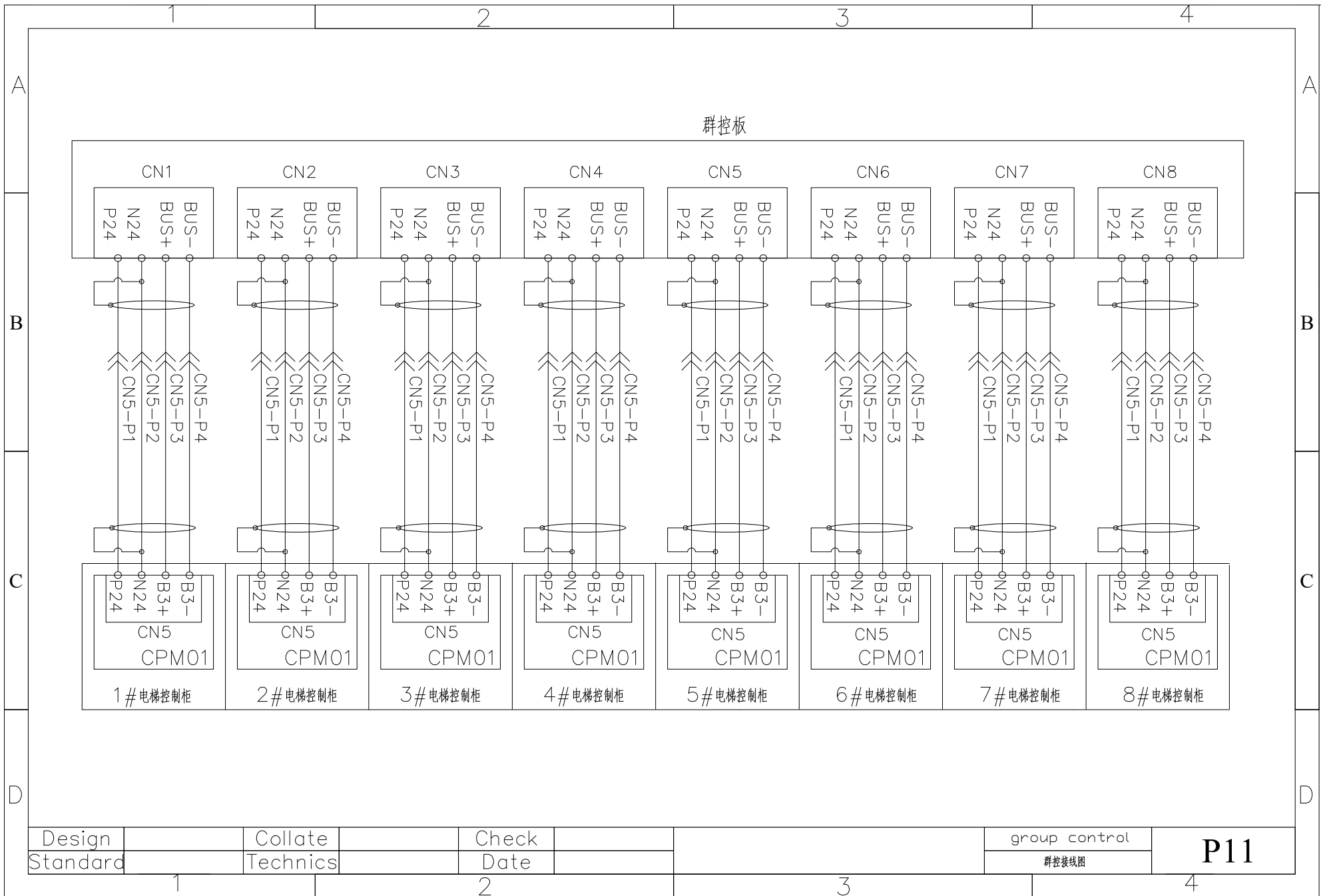
2

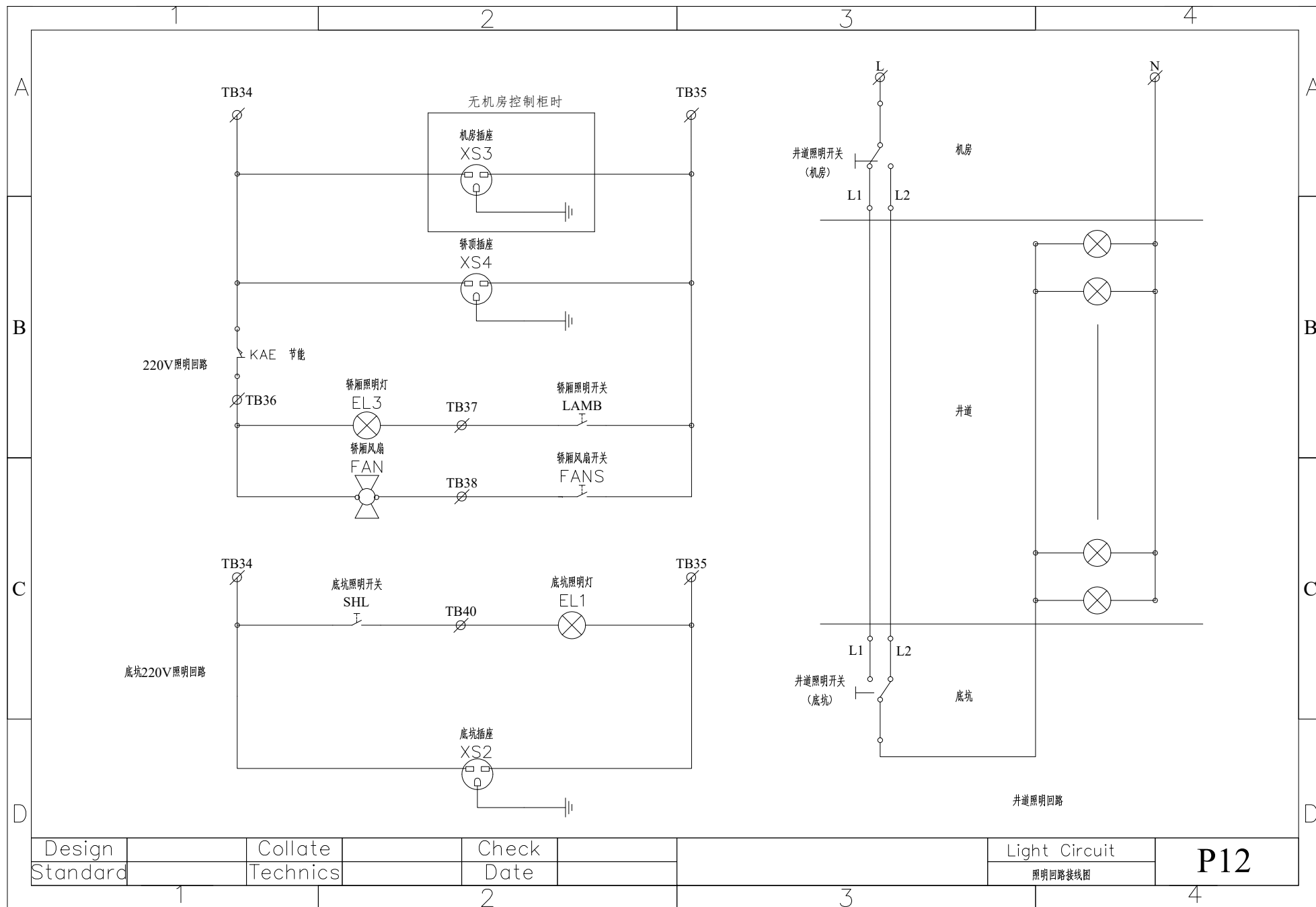
3

4



Design	Collate	Check	Safety Circuit	P10
Standard	Technics	Date	安全回路接线图1	

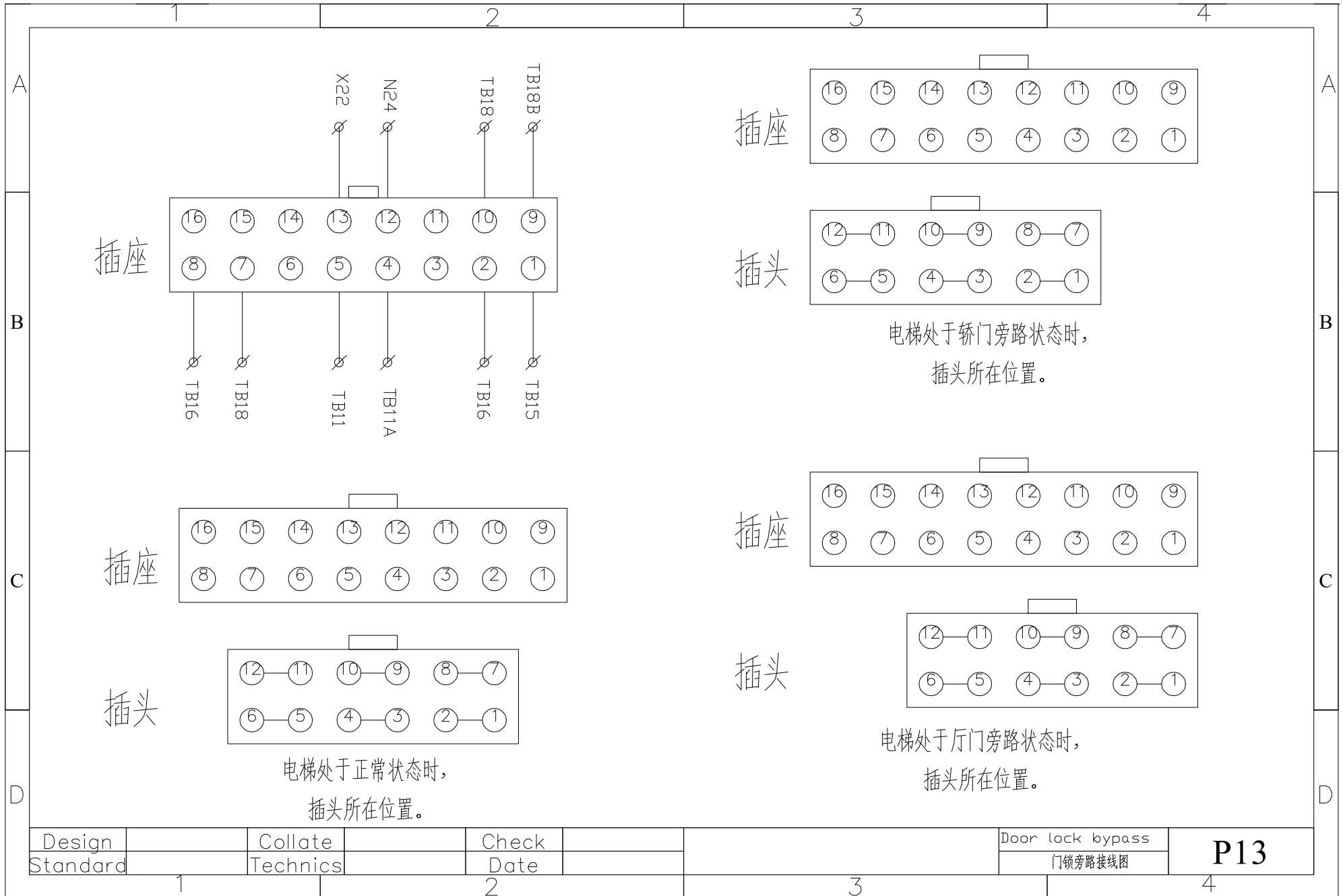


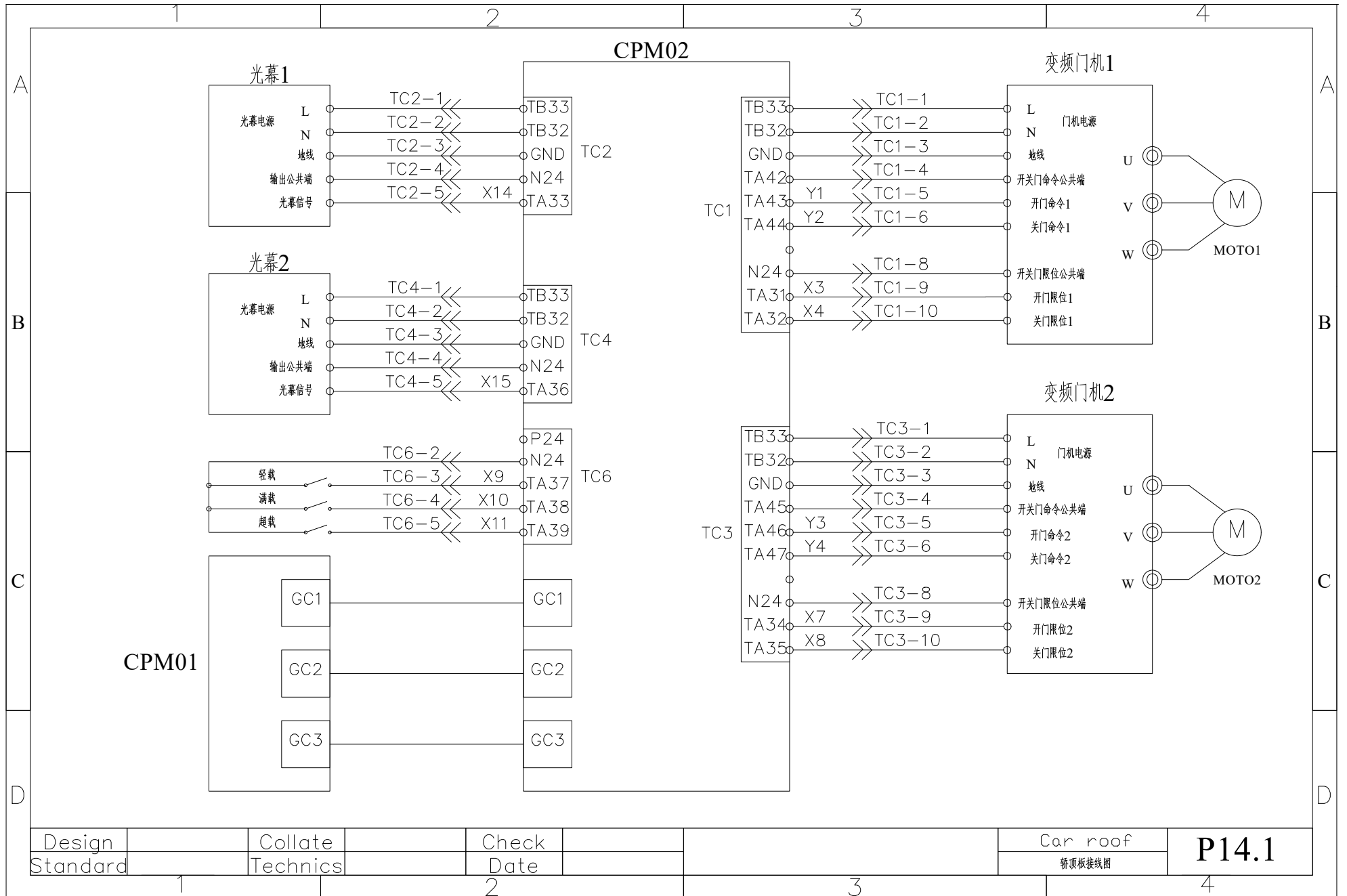


Design		Collate		Check	
Standard	1	Technics		Date	

Light Circuit  
照明回路接线图







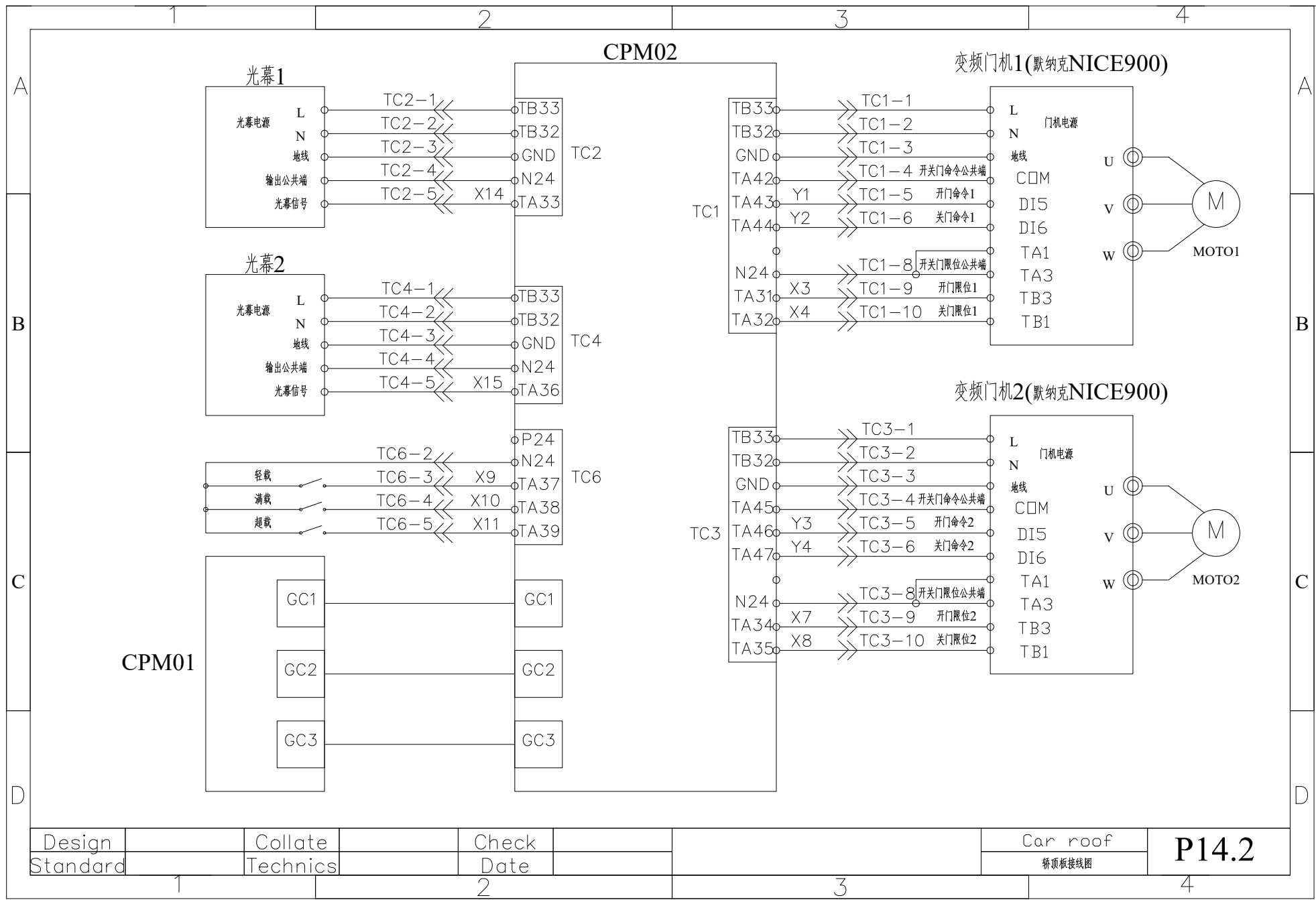
Design		Collate		Check		Car roof	P14.1
Standard	1	Technics		Date		轿顶板接线图	

1

2

3

4



Design  
Standard

Collate  
Technics

Check  
Date

Car roof  
轿顶板接线图

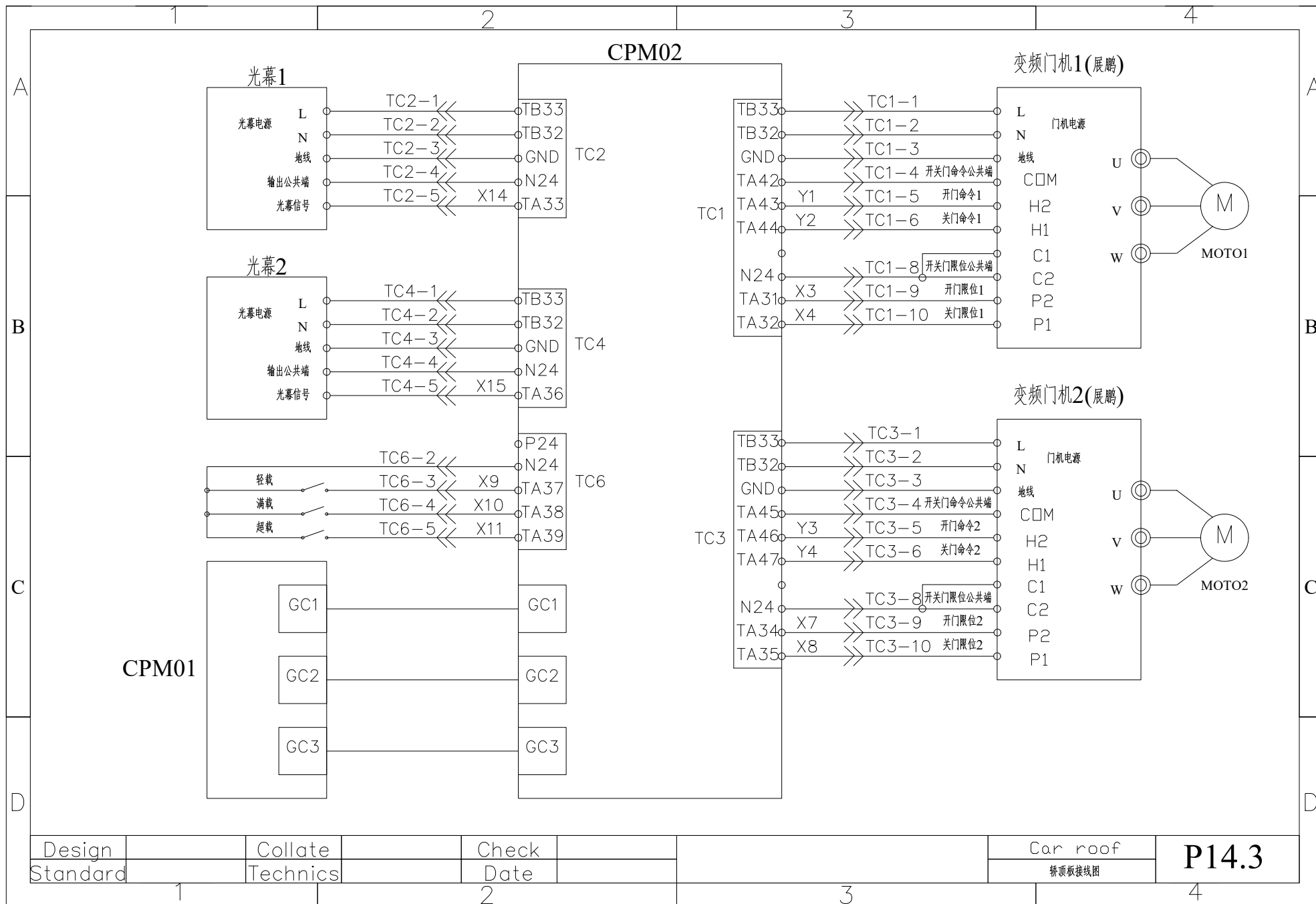
P14.2

1

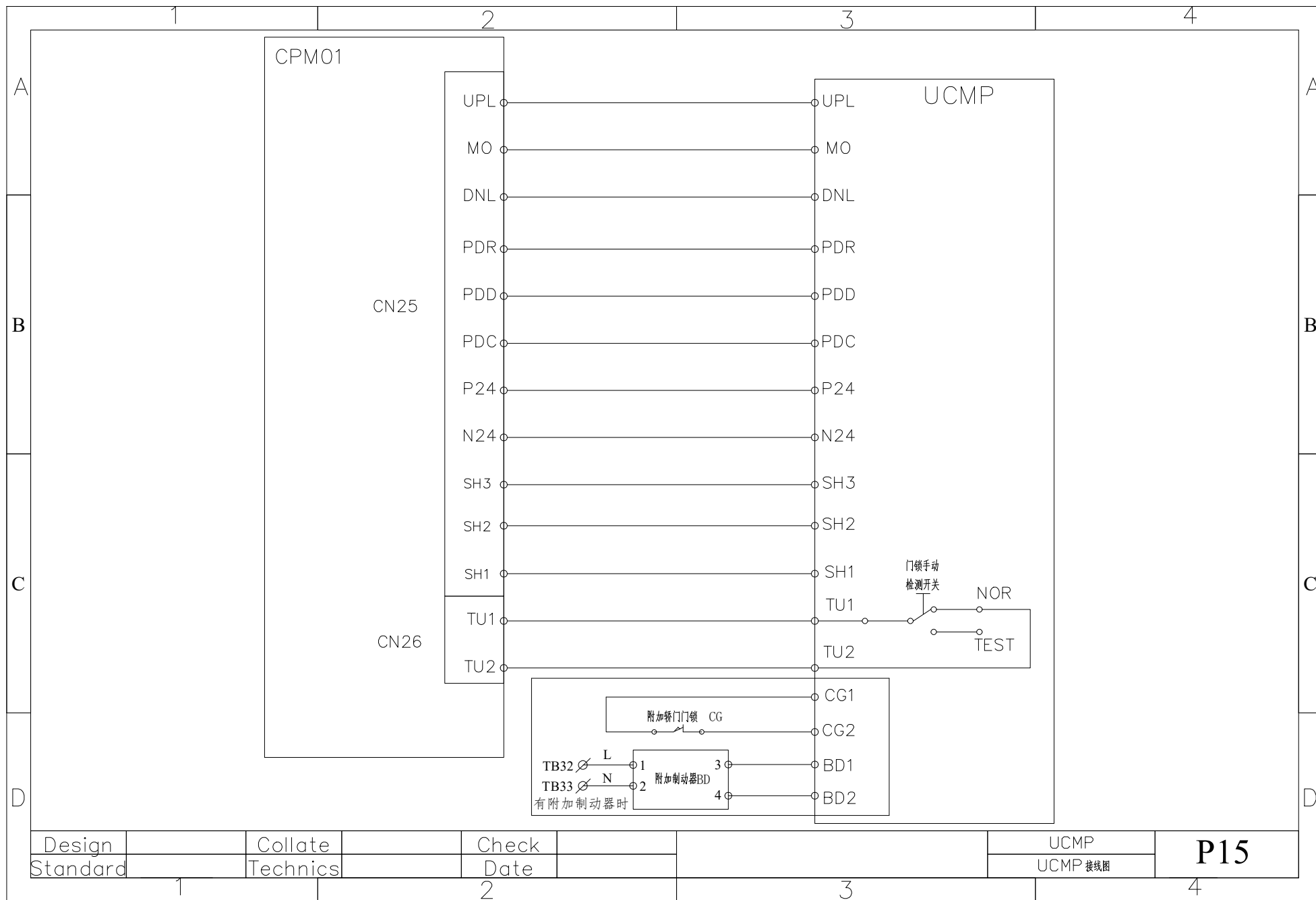
2

3

4



Design		Collate		Check		Car roof	P14.3
Standard	1	Technics	2	Date	3	轿顶板接线图	
							4



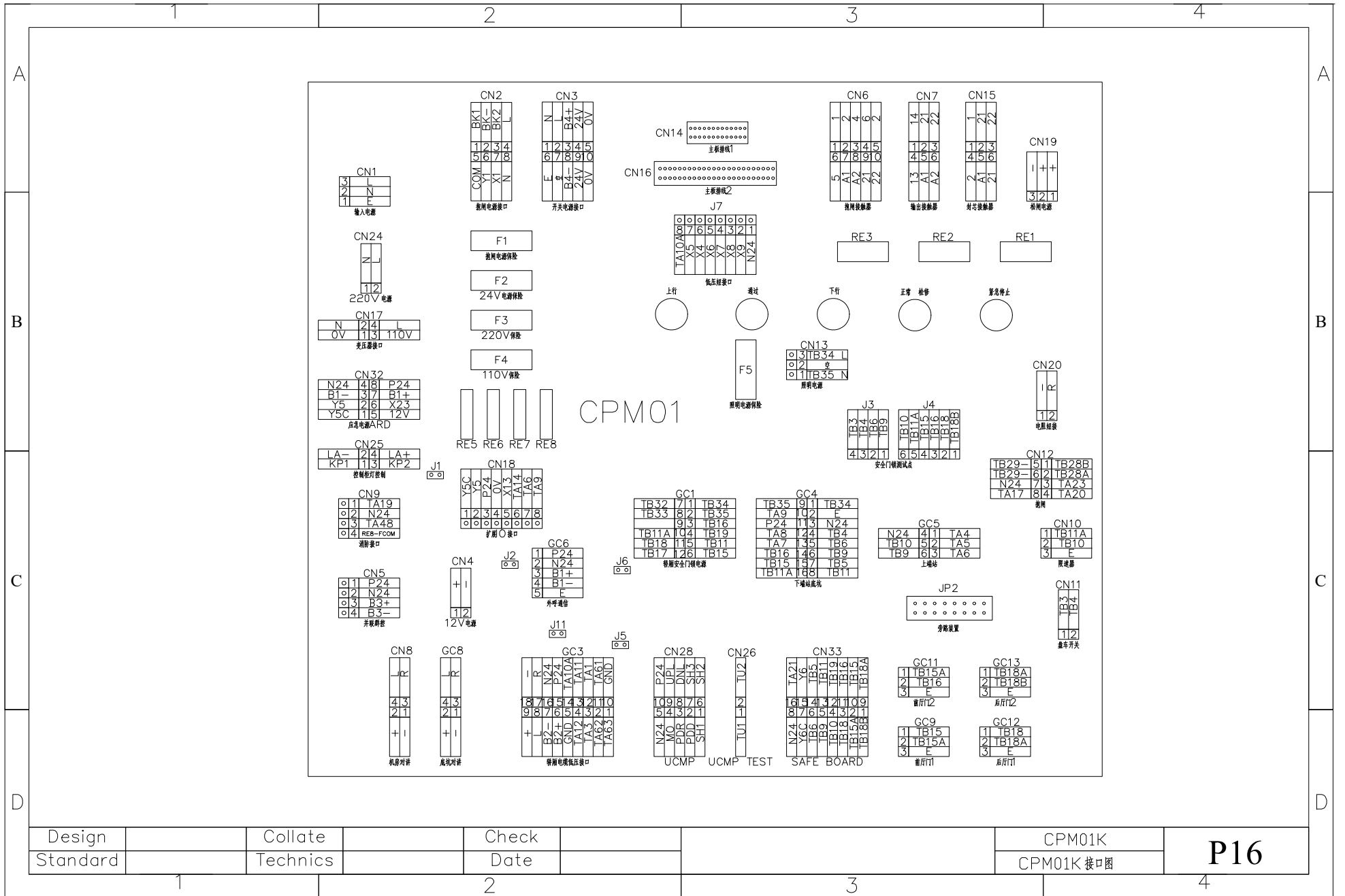
Design  
Standard

Collate  
Technics

Check  
Date

UCMP  
UCMP 接线图

P15



Design  
Standard

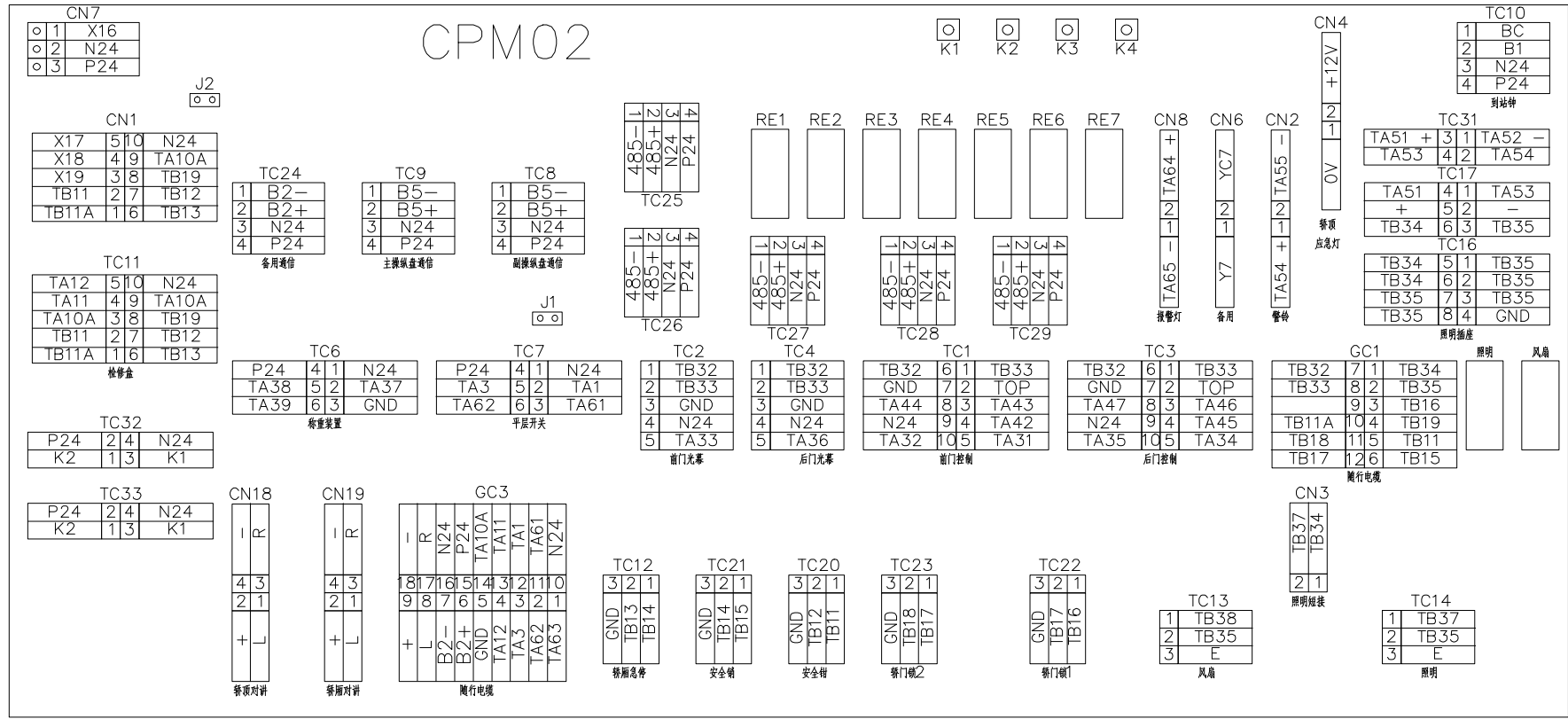
Collate  
Technics

Check  
Date

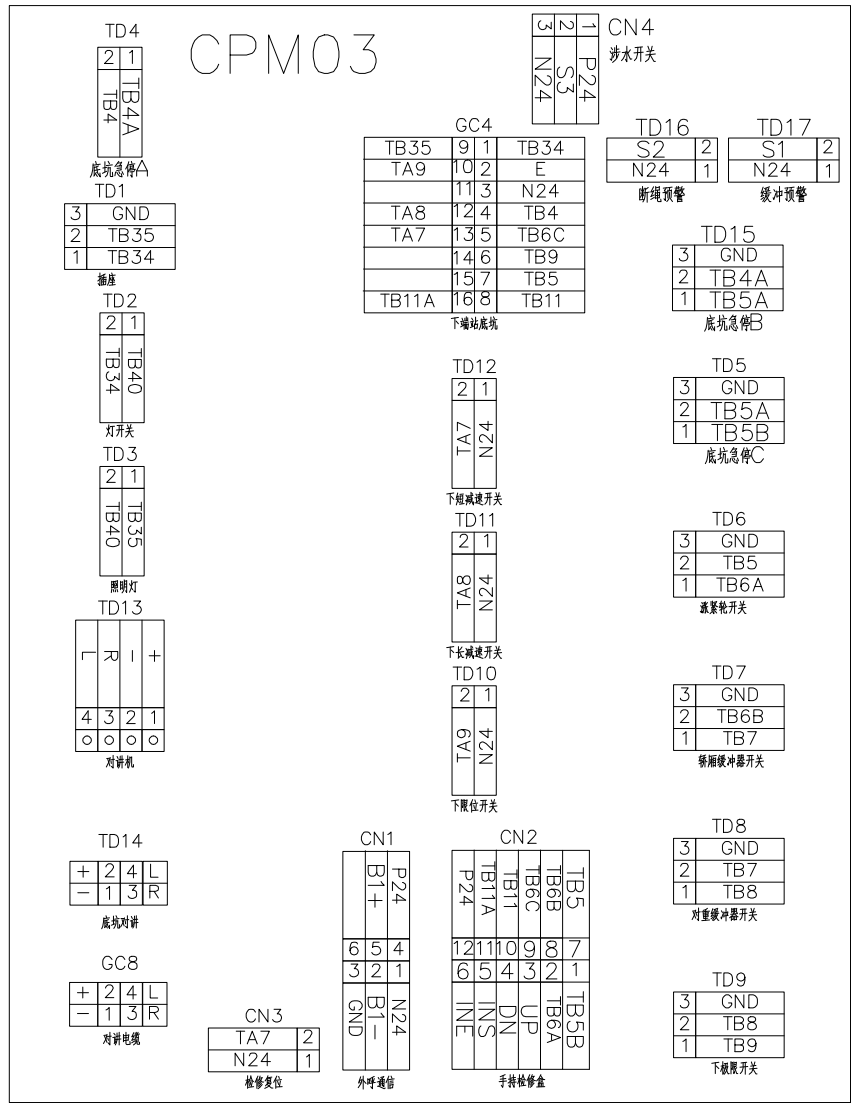
CPM01K  
CPM01K 接口图

**P16**

# CPM02



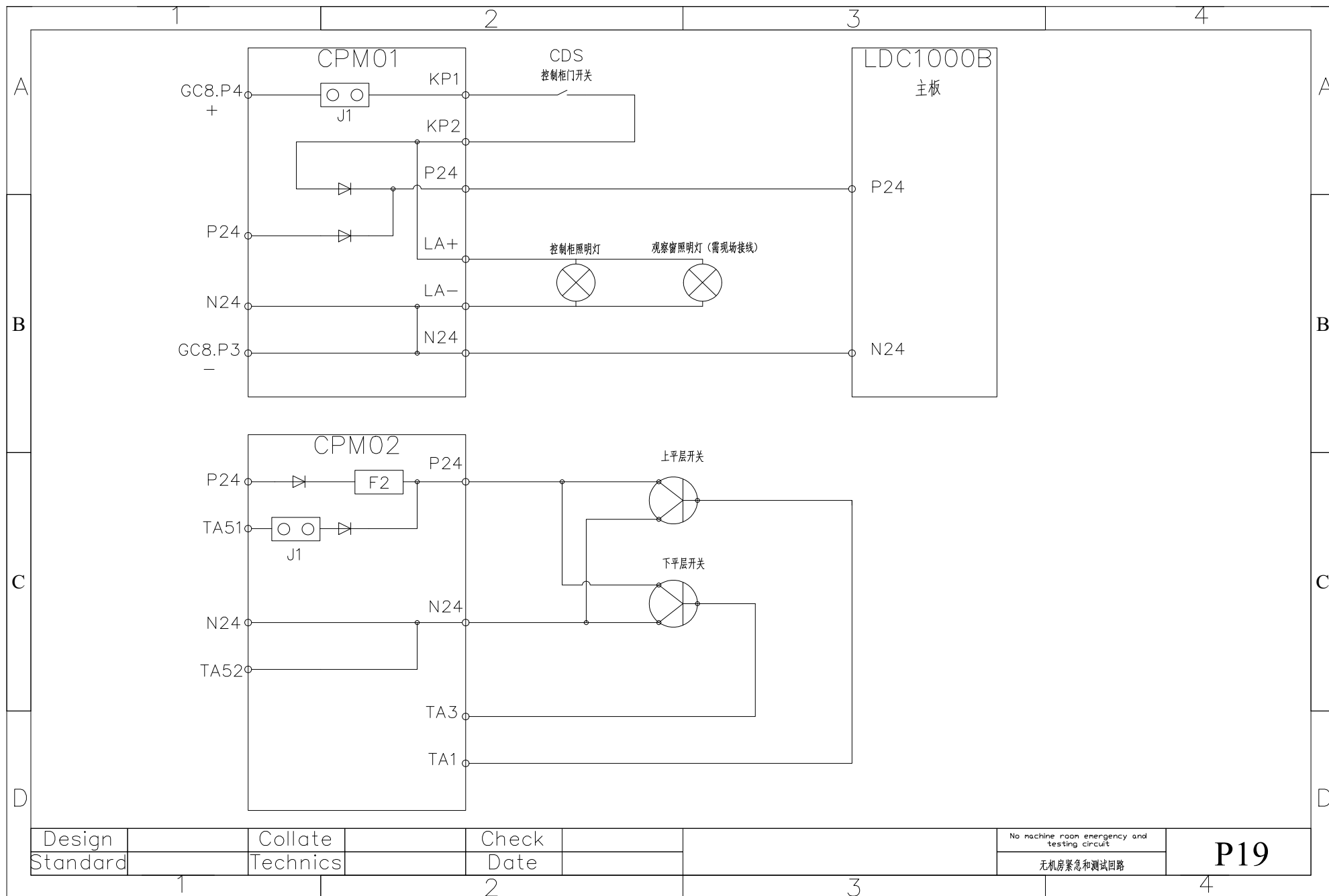
Design	Collate	Check	CPM02K	P17
Standard	Technics	Date	CPM02K 接口图	



Design	Collate	Check
Standard	Technics	Date

CPM03  
CPM03 接口图





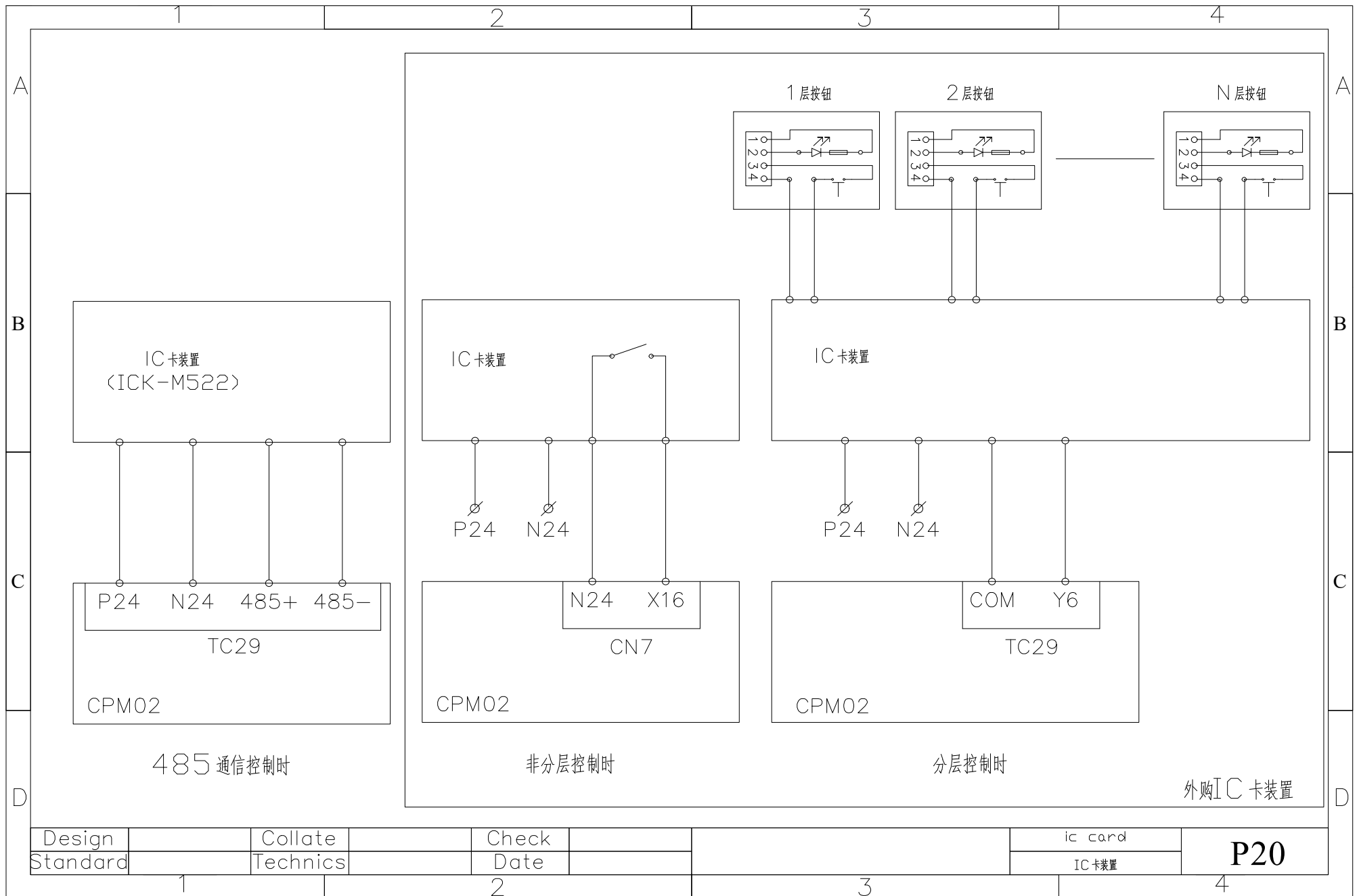
Design		Collate		Check		No machine room emergency and testing circuit 无机房紧急和测试回路	P19
Standard		Technics		Date			

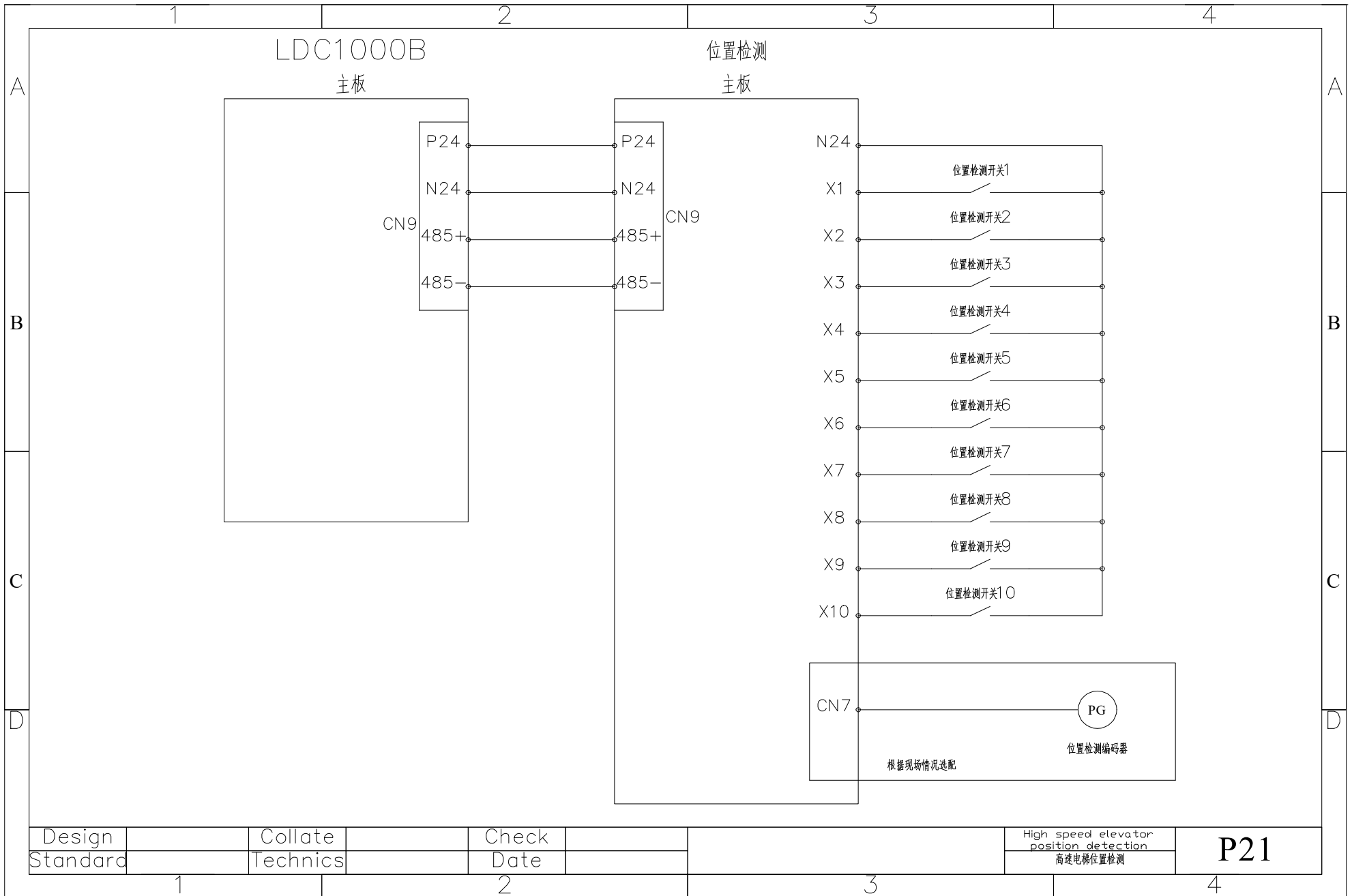
1

2

3

4





Design  
Standard

Collate  
Technics

Check  
Date

High speed elevator  
position detection  
高速电梯位置检测

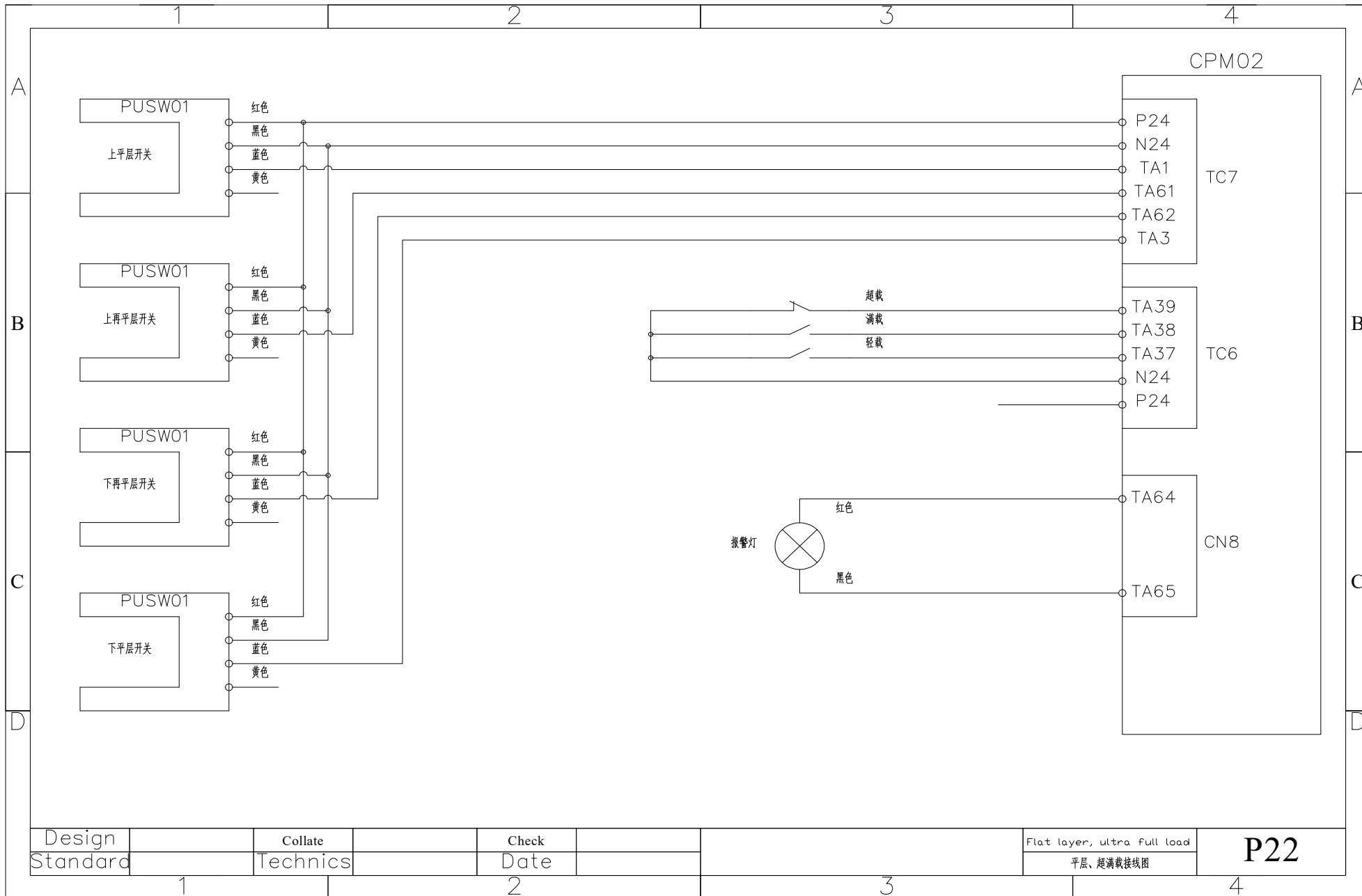
P21

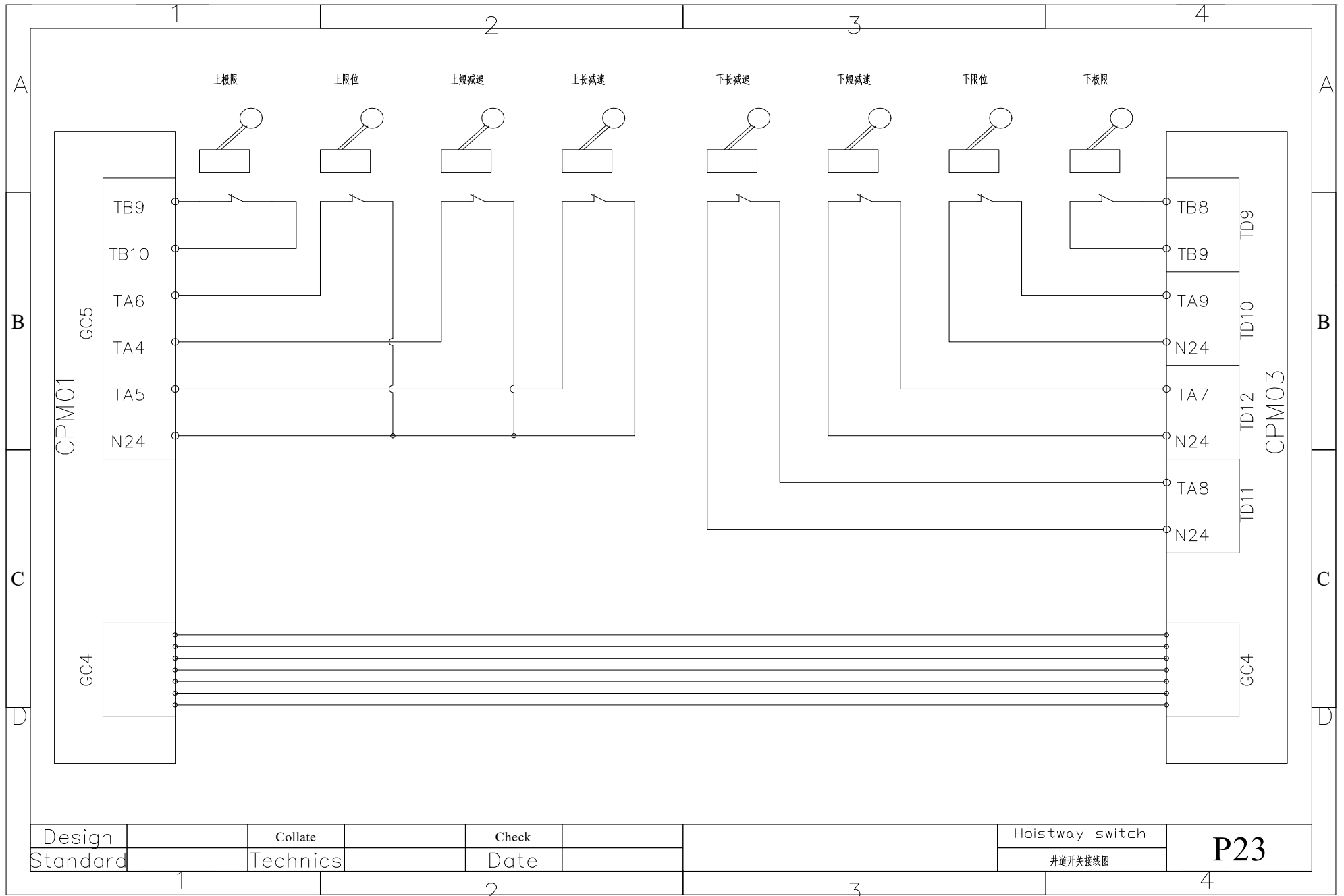
1

2

3

4





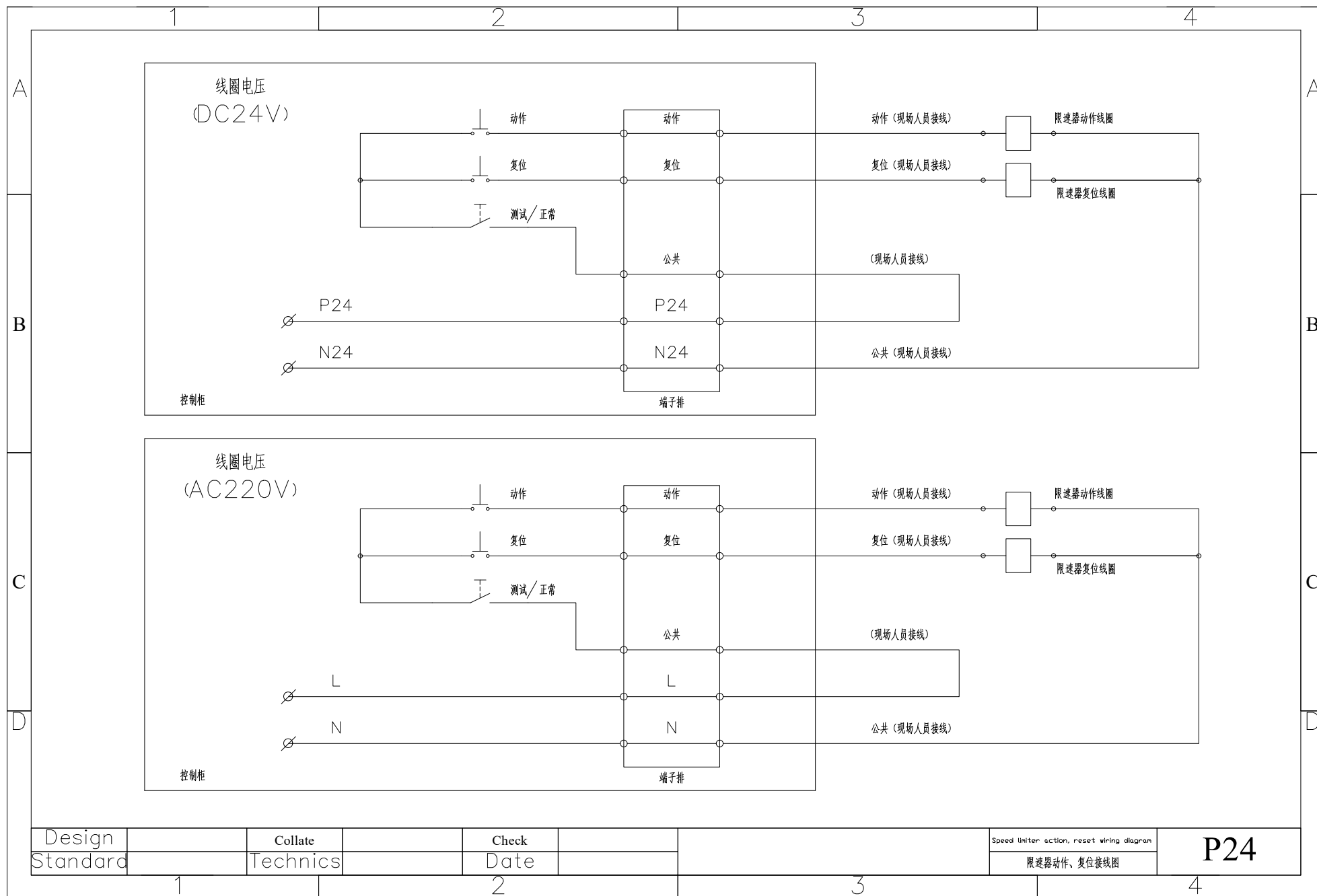
Design  
Standard

Collate  
Technics

Check  
Date

Hoistway switch  
井道开关接线图

P23



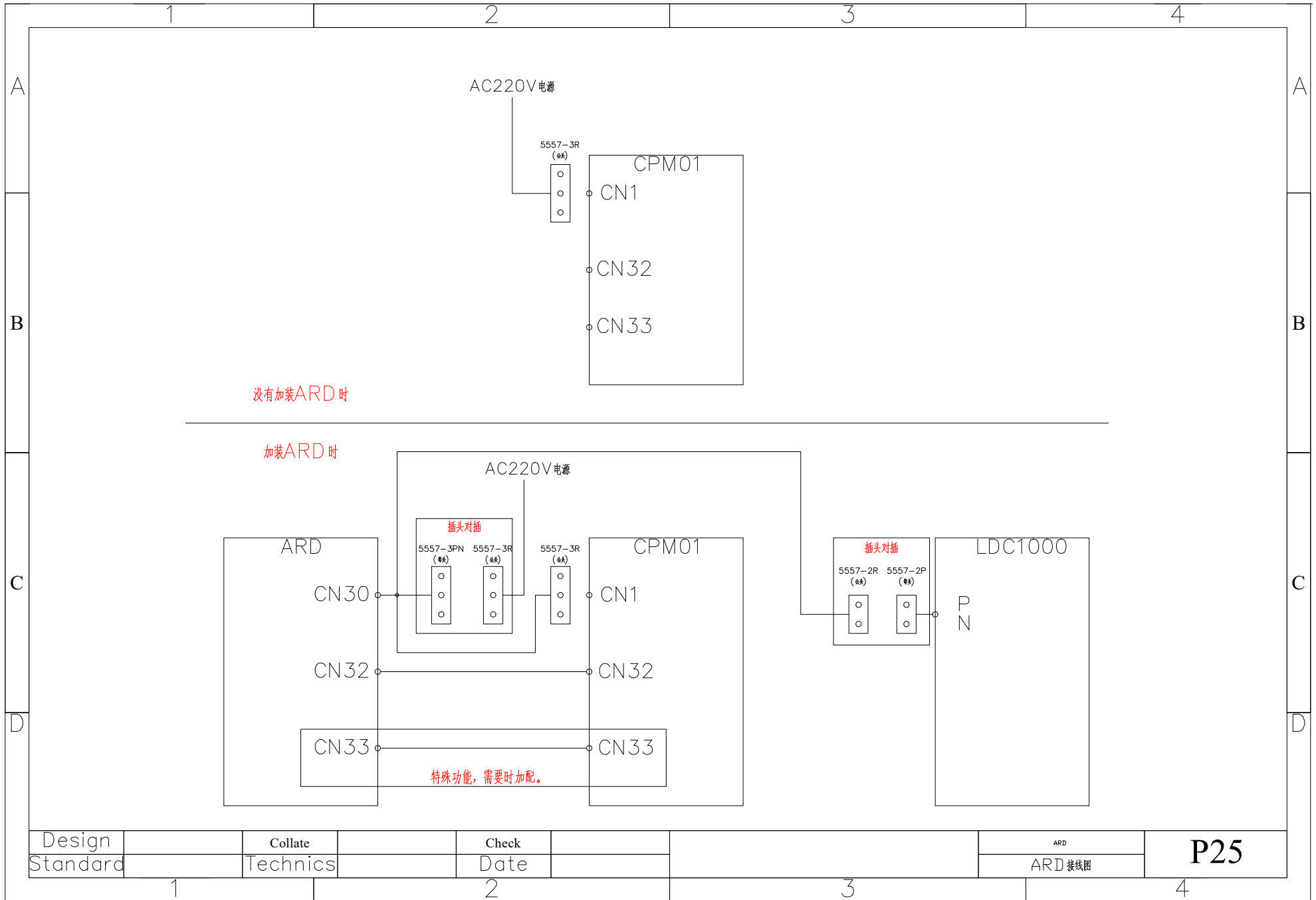
Design		Collate		Check		Speed limiter action, reset wiring diagram	P24
Standard		Technics		Date		限速器动作、复位接线图	

1

2

3

4



Design		Collate		Check		ARD	P25
Standard	1	Technics	2	Date	3	ARD 接线图	

1

2

3

4





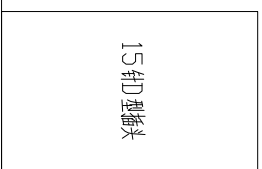
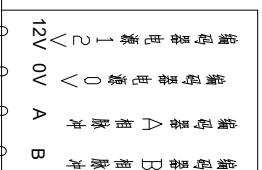
1		2		3		4	
A  B  C  D	端子号	说明	端子号	说明	端子号	说明	
	TB1	R110	TB29	BR 抱闸线圈			
	TB2	S110	TB30				
	TB3	控制柜急停	TB31				
	TB4	盘车轮	TB32	R220 变压器220V			
	TB5B	底坑急停B	TB33	S220 变压器220V			
	TB5	底坑急停	TB34	220V市电 L			
	TB6	涨紧轮	TB35	220V市电 N			
	TB7	轿厢缓冲器	TB36	轿顶节能继电器 220V市电 L			
	TB8	对重缓冲器	TB37	轿厢照明开关 220V市电 N			
	TB9	下极限	TB38	轿厢风扇开关 220V市电 N			
	TB10	上极限	TB39				
	TB11	限速器	TB40	底坑照明开关 220V市电 N			
	TB12	安全钳	TB41				
	TB13	轿顶急停	TB42				
	TB14	轿厢急停					
	TB15	安全销					
	TB16	厅门锁					
	TB17	轿门锁1					
	TB18	轿门锁2					
	TB18B	厅门锁2					
	TB19	紧急电动中间引线					
	TB20				R	三相动力进线	
	TB21				S	三相动力进线	
	TB22				T	三相动力进线	
	TB23				U	三相动力出线	
	TB24				V	三相动力出线	
	TB25				W	三相动力出线	
TB26				P	接自动电阻		
TB28	BR 抱闸线圈			BI	接自动电阻		
Design		Collate		Check		Terminal Table 2	P27
Standard		Technics		Date		端子表2	
1		2		3		4	

- X24 CPM通信
- X23 主绕组保护
- X22 门锁释放
- X21 提前开门 自锁反馈
- X20 提前关门 反馈
- X19 清除障碍
- X18 输出接触器反馈
- X17 抱闸开关反馈
- X16 抱闸接触器反馈
- X15 门锁
- X14 封芯接触器反馈
- X13 备用
- X12 下行
- X11 上行
- X10 检修
- X9 下限位
- X8 下长减速
- X7 下短减速
- X6 上限位
- X5 上长减速
- X4 上短减速
- X3 下门区
- X2 上门区
- X1 上厅区

LDC1000B

CN6

CN7



异步电机编码器接口  
PG1387

同步电机编码器接口  
PG1387

